

# Data sheet

## Minimal Bracket, Large

### Motorised, or chain-operated



This image shows the Minimal bracket in size Medium

#### Brackets

Steel, powder-coated

#### Bottom bar

100 % aluminum alloy, powder-coated  
As alternative: textile pocket

#### Hardware colours

RAL 7016 - anthracite grey (matt)  
RAL 9003 - signal white (matt)  
RAL 9005 - jet black (matt)

#### Standard motors

Sonesse 40 WT - 230V  
Sonesse 40 RTS - 230V  
Sonesse 40 I/O - 230V

#### Roller blind mechanism

Steel and ABS composition

#### Ball chain

100 % stainless steel or black nickel

#### Chain tensioner

100 % zamak, anodised or powder-coated

#### Operation side

Right or left side operation can be specified

#### Light gaps

Operating side: 23–27.3 mm  
Bearing side: 14 mm

#### Size limitations

W: 300 up to 3000 mm\*  
H: 300 up to 5600 mm\*  
(\*depending on choice of textile and operation type)

DK  
Dataark  
**Minimal beslag, motoriseret eller kædedrevet**

**Profil**  
100 % aluminium, pulverlakeret  
**Minimal beslag**  
Stål, pulverlakeret  
**Tyngdeliste**  
100 % aluminium, pulverlakeret  
Som alternativ: tekstil pocket  
**Standardmotorer**  
230V: Sonesse 40 WT / 40 RTS / 40 I/O  
**Mekanisme til rullegardin**  
Stål og ABS sammensætning  
**Kæde**  
100 % rustfrit stål eller sort nikkel  
**Kædespænder**  
100 % zamak, anodiseret eller pulverlakeret  
**Betjeningsside**  
Betjening i venstre eller højre side kan specificeres  
**Åbning langs tekstil**  
Betjeningsside: 23–27.3 mm  
Støtteside: 14 mm  
**Størrelsesbegrænsninger**  
B: 300 op til 3000 mm\*  
H: 300 op til 5600 mm\*  
(\*afhængigt af valgt tekstil og betjeningstype)

DE  
Datenblatt  
**Minimal träger, motorisiert oder kettenbetrieben**

**Profil**  
100 % Aluminium, pulverbeschichtung  
**Minimal träger**  
Stahl, pulverbeschichtung  
**Unterleiste**  
100 % Aluminium, pulverbeschichtung  
Als Alternative: Textil Pocket  
**Standardmotoren**  
230V: Sonesse 40 WT / 40 RTS / 40 I/O  
**Rollo-Mechanismus**  
Zusammensetzung aus Stahl und ABS  
**Kette**  
100 % Edelstahl oder Schwarzer Nickel  
**Kettenspanner**  
100 % zamak, eloxiert oder pulverbeschichtung  
**Bedienseite**  
Für die Bedienung kann die linke oder rechte Seite festgelegt werden  
**Lichtspalte**  
Bedienseite: 23–27.3 mm  
Trägerseite: 14 mm  
**Größenbeschränkung**  
B: 300 bis 3000 mm\*  
H: 300 bis 5600 mm\*  
(\*je nach Wahl des Textil- und Bedienungstyp)

NL  
Gegevensblad  
**Minimal beugels, gemotoriseerd of kettingbediening**

**Profiel**  
100 % aluminium, poedercoating  
**Minimal beugels**  
Staal, poedercoating  
**Onderprofiel**  
100 % aluminium, poedercoating  
Als alternatief: textiel pocket  
**Standaardmotoren**  
230V: Sonesse 40 WT / 40 RTS / 40 I/O  
**Rol Gordijnmechanisme**  
Samenstelling van staal en ABS

**Ketting**  
100 % roestvrij staal of zwart nikkel  
**Kettingspanner**  
100 % zamak, geanodiseerd of gepoedercoat  
**Bedieningszijde**  
Er kan rechts- of linkszijdige bediening worden gespecificeerd  
**Lichtkier**  
Bedieningszijde: 23–27.3 mm  
Lagerkant: 14 mm  
**Maatbeperkingen**  
B: 300 tot 3000 mm\*  
H: 300 tot 5600 mm\*  
(\*afhankelijk van stof en bedieningstype)

FR  
Spécifications techniques  
**Minimal dispositif de fixation, motorisé ou opéré par chaîne**

**Profils**  
100 % aluminium, thermolaqué  
**Minimal dispositif de fixation**  
Acier, thermolaqué  
**Barre inférieure**  
100 % aluminium, thermolaqué  
En alternative : pochette textile  
**Moteurs standards**  
230V: Sonesse 40 WT / 40 RTS / 40 I/O  
**Mécanisme du volet déroulant**  
Composé d'acier et ABS  
**Chaîne**  
100 % acier inoxydable ou nickel noir  
**Tendeur de chaîne**  
100 % zamak, anodisé ou thermolaqué  
**Côté opérationnel**  
Il est possible de choisir un modèle se situant à droite ou à gauche  
**Trouées de lumière**  
Côté opérationnel : 23–27.3 mm  
Côté roulement : 14 mm  
**Limite de taille**  
L : de 300 à 3000 mm\*  
H : de 300 à 5600 mm\*  
(\*selon le type de textile et le type d'opération)

IT  
Scheda tecnica  
**Minimal staffe, azionata da catene o motorizzata**

**Profilo**  
100 % alluminio, verniciato a polvere  
**Minimal staffe**  
Acciaio, verniciato a polvere  
**Barra inferiore**  
100 % alluminio, verniciato a polvere  
In alternativa: tessile pocket  
**Motori standard**  
230V: Sonesse 40 WT / 40 RTS / 40 I/O  
**Meccanismo della tenda a rullo**  
Composizione in acciaio e ABS  
**Catena**  
100% acciaio inox o nichel nero  
**Tendicatena**  
100% zamak, anodizzato o verniciato a polvere  
**Lato azionamento**  
Può essere specificato l'azionamento a destra o a sinistra  
**Luce tra i teli**  
Lato azionamento: 23–27.3 mm  
Lato cuscinetto: 14 mm  
**Dimensioni**  
L: da 300 a 3000 mm\*  
A: da 300 a 5600 mm\*  
(\*a seconda della scelta del tessuto e del tipo di meccanismo)

ES  
Hoja de datos  
**Minimal abrazaderas, motorizadas o accionadas por cadena**

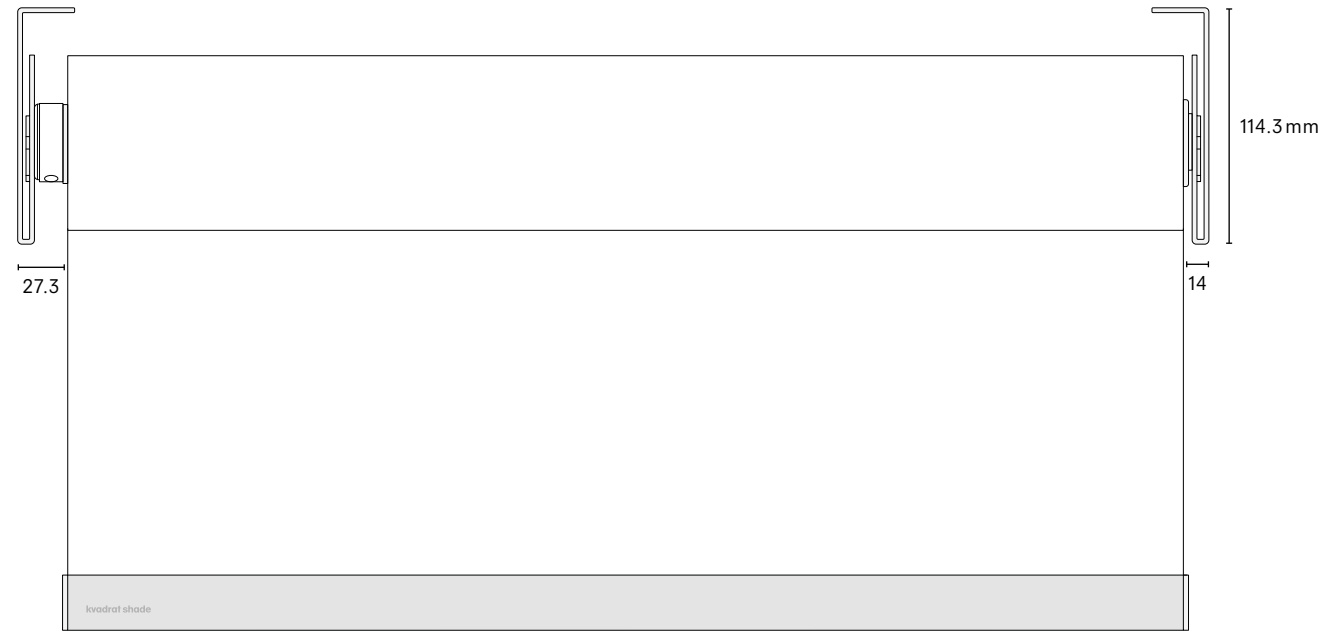
**Perfil**  
100 % aluminio, revestimiento de polvo  
**Minimal abrazaderas**  
Acero, revestimiento de polvo  
**Barra inferior**  
100 % aluminio, revestimiento de polvo  
Como alternativa: textil pocket  
**Motores estándar**  
230V: Sonesse 40 WT / 40 RTS / 40 I/O  
**Mecanismo de estor enrollable**  
Composición de acero y ABS  
**Cadena**  
100% acciaio inox o níquel negro  
**Tensor de cadena**  
100 % zamak, anodizado o con revestimiento de polvo  
**Lado de accionamiento**  
El accionamiento se puede colocar en el lado izquierdo o derecho  
**Separaciones para entrada de luz**  
Lado de accionamiento: 23–27.3 mm  
Lado del cojinete: 14 mm  
**Limitaciones de tamaño**  
An.: 300 a 3000 mm\*  
Al.: 300 a 5600 mm\*  
(\*dependiendo del tipo de accionamiento)

SE  
Datablad  
**Minimal beslag, motoriserad eller kedjedriven**

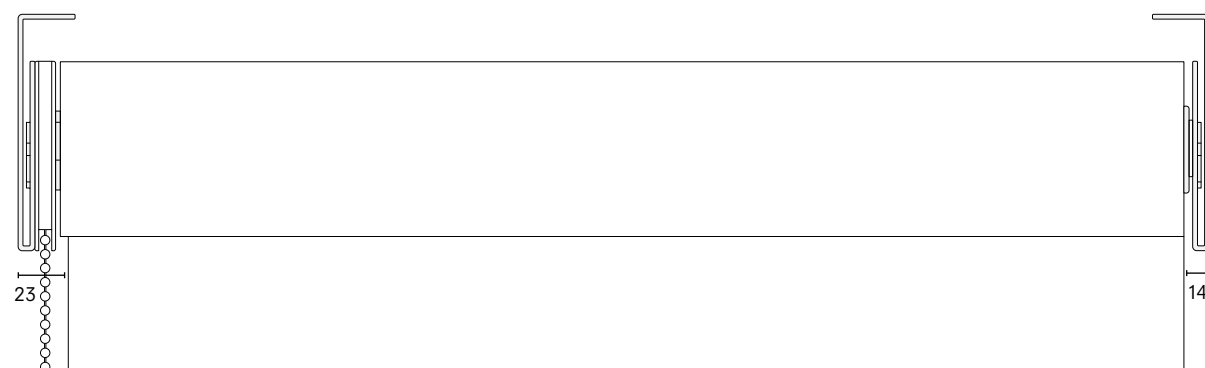
**Profil**  
100 % aluminium, pulverlackerat  
**Minimal beslag**  
Stål, pulverlackerad  
**Bottnfält**  
100 % aluminium, pulverlackerad  
Som alternativ: textil pocket  
**Standardmotor**  
230V: Sonesse 40 WT / 40 RTS / 40 I/O  
**Rullgardinsmekanism**  
Stål och ABS sammansättning  
**Kedje**  
100 % rostfritt ställ eller svart nikkel  
**Kedjesträckare**  
100 % zamak, anodiserad eller pulverlackerad  
**Hanteringssida**  
Välj mellan höger- eller vänsterhandsanpassad  
**Ljusinsläpp**  
Hanteringssida: 23–27.3 mm  
Motsatt sida: 14 mm  
**Storleksbegränsningar**  
B: 300 upp till 3000 mm\*  
H: 300 upp till 5600 mm\*  
(\*beroende på tygval och hanteringstyp)

## Front view

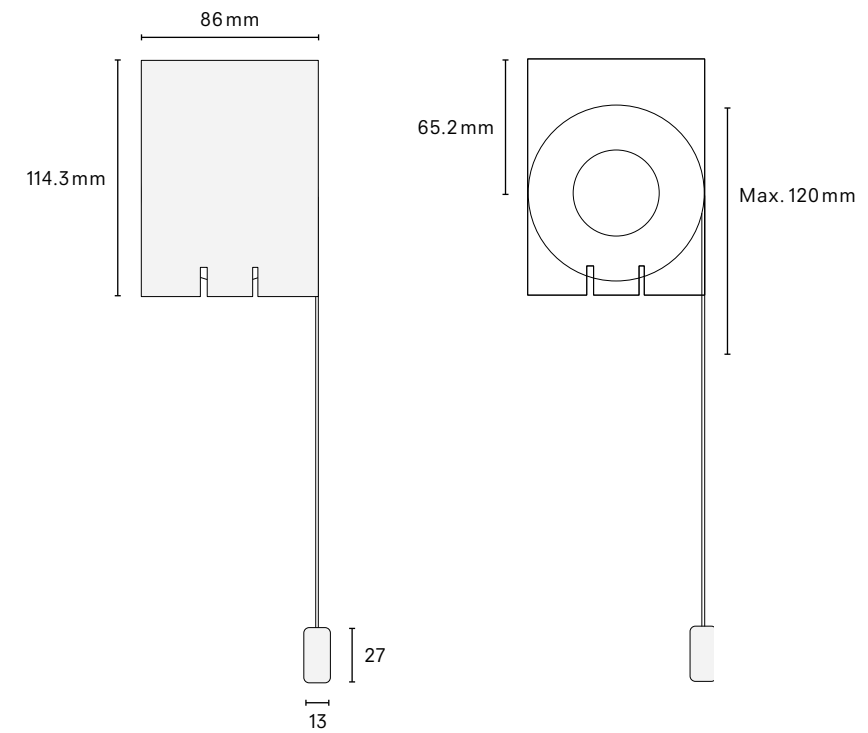
Motorised



Chain-operated

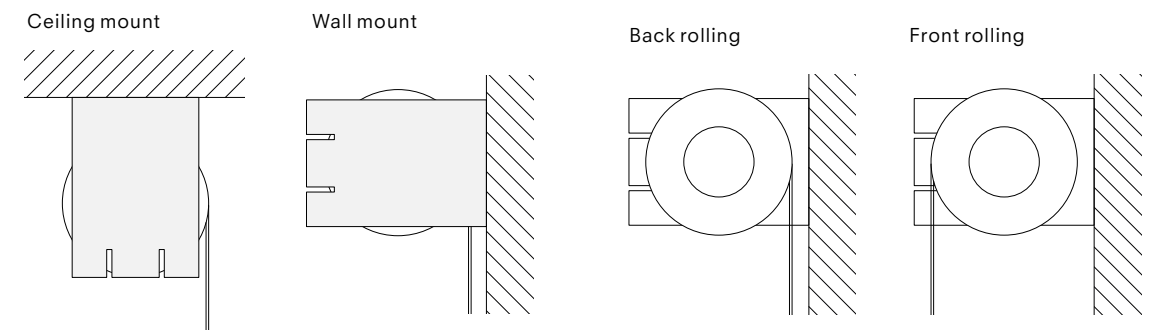


## Side view



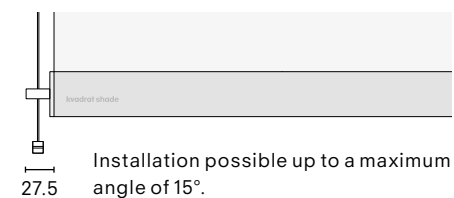
## Installation

Any vertical or horizontal surface



## Options

Cable side guide



Installation possible up to a maximum angle of 15°.

## Overview

Width of system	65 mm tube				80 mm tube			
	Fabric thickness (mm)	Fabric weight (mm)	Max. system width* (cm)	Max. system height* (cm)	Fabric thickness (mm)	Fabric weight (mm)	Max. system width* (cm)	Max. system height* (cm)
	0,30	150	300	440	0,30	150	300	550
	0,40	210	275	450	0,40	210	275	550
	0,50	420	270	480	0,50	420	300	560
	0,65	180	300	500	0,65	180	300	560

\*For sizes exceeding the above table, please contact Kvadrat customer service for system options.