

# Data sheet

## Minimal Bracket, Small

### Motorised or chain-operated



This image shows the Minimal bracket in size Medium

#### Brackets

Steel, powder-coated

#### Installation profile (optional)

100 % aluminum alloy, powder-coated

#### Bottom bar

100 % aluminum alloy, powder-coated  
As alternative: textile pocket

#### Hardware colours

RAL 7016 - anthracite grey (matt)  
RAL 9003 - signal white (matt)  
RAL 9005 - jet black (matt)

#### Standard motors

Roll UP 28 WT - 24V  
Sonesse 28 WF RTS Li-Ion - 12V

#### Roller blind mechanism

Steel and ABS composition

#### Ball chain

100 % stainless steel or black nickel

#### Chain tensioner

100 % zamak, anodised or powder-coated

#### Operation side

Right or left side operation can be specified

#### Light gaps

Operating side: 21 mm  
Bearing side: 14 mm

#### Size limitations

W: 300 up to 2000 mm\*  
H: 300 up to 3200 mm\*  
(\*depending on choice of textile and operation type)

DK  
Dataark  
**Minimal beslag, motoriseret eller kædedrevet**

**Profil**  
100 % aluminium, pulverlakeret  
**Minimal beslag**  
Stål, pulverlakeret  
**Tyngdeliste**  
100 % aluminium, pulverlakeret  
Som alternativ: tekstil pocket  
**Standardmotorer**  
24V: Roll UP 28 WT  
12V: Sonesse 28 WF RTS Li-Ion  
**Mekanisme til rullegardin**  
Stål og ABS sammensætning  
**Kæde**  
100% rustfrit stål eller sort nikkel  
**Kædespænder**  
100 % zamak, anodiseret eller pulverlakeret  
**Betjeningsside**  
Betjening i venstre eller højre side kan specificeres  
**Åbning langs tekstil**  
Betjeningsside: 21 mm,  
Støtteside: 14 mm  
**Størrelsesbegrænsninger**  
B: 300 op til 2000 mm\*  
H: 300 op til 3200 mm\*  
(\*afhængigt af valgt tekstil og betjeningstype)

DE  
Datenblatt  
**Minimal träger, motorisiert oder kettenbetrieben**

**Profil**  
100 % Aluminium, pulverbeschichtung  
**Minimal träger**  
Stahl, pulverbeschichtung  
**Unterleiste**  
100 % Aluminium, pulverbeschichtung  
Als Alternative: Textil Pocket  
**Standardmotoren**  
24V: Roll UP 28 WT  
12V: Sonesse 28 WF RTS Li-Ion  
**Rollo-Mechanismus**  
Zusammensetzung aus Stahl und ABS  
**Kette**  
100 % Edelstahl oder schwarzer Nickel  
**Kettenspanner**  
100 % zamak, eloxiert oder pulverbeschichtung  
**Bedienseite**  
Für die Bedienung kann die linke oder rechte Seite festgelegt werden  
**Lichtspalte**  
Bedienseite: 21 mm,  
Trägerseite: 14 mm  
**Größenbeschränkung**  
B: 300 bis 2000 mm\*  
H: 300 bis 3200 mm\*  
(\*je nach Wahl des Textil- und Bedienungstyp)

NL  
Gegevensblad  
**Minimal beugels, gemotoriseerd of kettingbediening**

**Profiel**  
100 % aluminium, poedercoating  
**Minimal beugels**  
Staal, poedercoating  
**Onderprofiel**  
100 % aluminium, poedercoating  
Als alternatief: textiel pocket  
**Standaardmotoren**  
24V: Roll UP 28 WT  
12V: Sonesse 28 WF RTS Li-Ion  
**Rol Gordijnmechanisme**  
Samenstelling van staal en ABS

**Ketting**  
100 % roestvrij staal of zwart nikkel  
**Kettingspanner**  
100 % zamak, geanodiseerd of gepoedercoat  
**Bedieningszijde**  
Er kan rechts- of linkszijdige bediening worden gespecificeerd  
**Lichtkier**  
Bedieningszijde: 21 mm,  
Lagerkant: 14 mm  
**Maatbeperingen**  
B: 300 tot 2000 mm\*  
H: 300 tot 3200 mm\*  
(\*afhankelijk van stof en bedieningstype)

FR  
Spécifications techniques  
**Minimal dispositif de fixation, motorisé ou opéré par chaîne**

**Profils**  
100 % aluminium, thermolaqué  
**Minimal dispositif de fixation**  
Acier, thermolaqué  
**Barre inférieure**  
100 % aluminium, thermolaqué  
En alternative : pochette textile  
**Moteurs standards**  
24V: Roll UP 28 WT  
12V: Sonesse 28 WF RTS Li-Ion  
**Mécanisme du volet déroulant**  
Composé d'acier et ABS  
**Chaîne**  
100 % acier inoxydable ou nickel noir  
**Tendeur de chaîne**  
100 % zamak, anodisé ou thermolaqué  
**Côté opérationnel**  
Il est possible de choisir un modèle se situant à droite ou à gauche  
**Trouées de lumière**  
Côté opérationnel : 21 mm,  
Côté roulement : 14 mm  
**Limite de taille**  
L : de 300 à 2000 mm\*  
H : de 300 à 3200 mm\*  
(\*selon le type de textile et le type d'opération)

IT  
Scheda tecnica  
**Minimal staffe, motorizzata o azionata da catena**

**Profilo**  
100 % alluminio, verniciato a polvere  
**Minimal staffe**  
Acciaio, verniciato a polvere  
**Barra inferiore**  
100 % alluminio, verniciato a polvere  
In alternativa: tessile pocket  
**Motori standard**  
24V: Roll UP 28 WT  
12V: Sonesse 28 WF RTS Li-Ion  
**Meccanismo della tenda a rullo**  
Composizione in acciaio e ABS  
**Catena**  
100% acciaio inox o nichel nero  
**Tendicaten**  
100% zamak, anodizzato o verniciato a polvere  
**Lato azionamento**  
Può essere specificato l'azionamento a destra o a sinistra  
**Luce tra i teli**  
Lato azionamento: 21 mm,  
Lato cuscinetto: 14 mm  
**Dimensioni**  
L: da 300 a 2000 mm\*  
A: da 300 a 3200 mm\*  
(\*a seconda della scelta del tessuto e del tipo di meccanismo)

ES  
Hoja de datos  
**Minimal abrazaderas, motorizadas o accionadas por cadena**

**Perfil**  
100 % aluminio, revestimiento de polvo  
**Minimal abrazaderas**  
Acero, revestimiento de polvo  
**Barra inferior**  
100 % aluminio, revestimiento de polvo  
Como alternativa: textil pocket  
**Motores estándar**  
24V: Roll UP 28 WT  
12V: Sonesse 28 WF RTS Li-Ion  
**Mecanismo de estor enrollable**  
Composición de acero y ABS  
**Cadena**  
100% acciaio inox o níquel negro  
**Tensor de cadena**  
100 % zamak, anodizado o con revestimiento de polvo  
**Lado de accionamiento**  
El accionamiento se puede colocar en el lado izquierdo o derecho  
**Separaciones para entrada de luz**  
Lado de accionamiento: 21 mm,  
Lado del cojinete: 14 mm  
**Limitaciones de tamaño**  
An.: 300 a 2000 mm\*  
Al.: 300 a 3200 mm\*  
(\*dependiendo de la elección del tejido y el tipo de accionamiento)

SE  
Datablad  
**Minimal beslag, motoriserad eller kedjedriven**

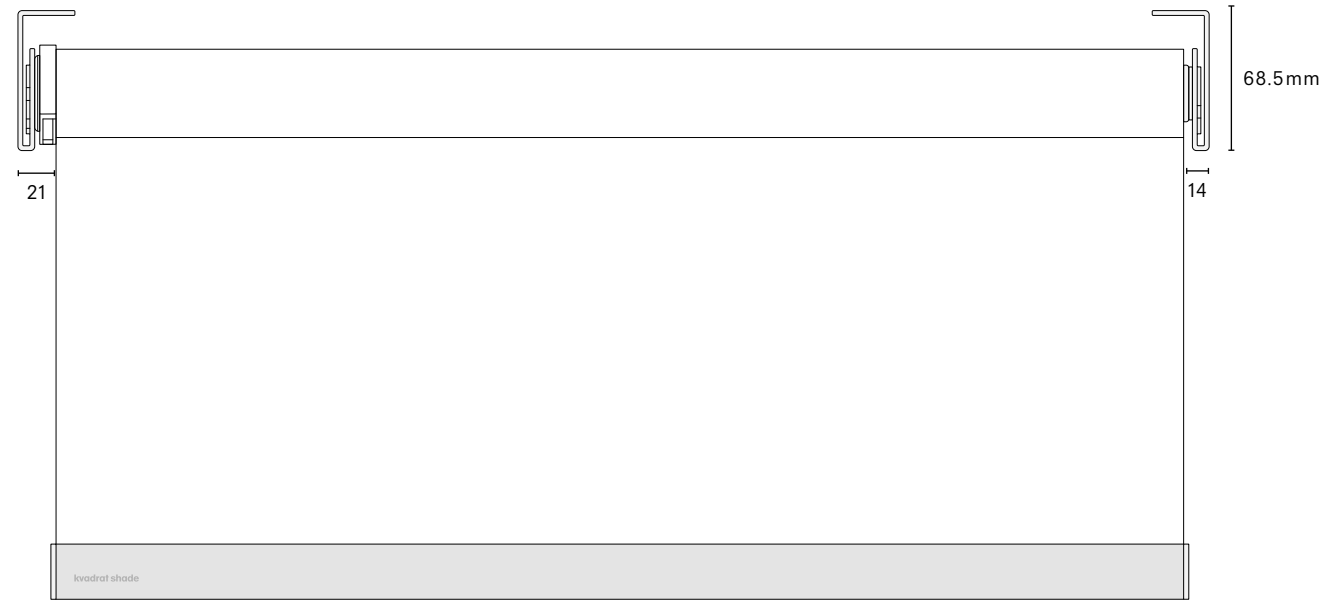
**Profil**  
100 % aluminium, pulverlackerat  
**Minimal beslag**  
Stål, pulverlackerad  
**Bottenfält**  
100 % aluminium, pulverlackerad  
Som alternativ: textil pocket  
**Standardmotor**  
24V: Roll UP 28 WT  
12V: Sonesse 28 WF RTS Li-Ion  
**Rullgardinsmekanism**  
Stål och ABS sammansättning  
**Kedje**  
100 % rostfritt ställ eller svart nikkel  
**Kedjesträckare**  
100 % zamak, anodiserad eller pulverlackerad  
**Hanteringssida**  
Välj mellan höger- eller vänsterhandsanpassad  
**Ljusinsläpp**  
Hanteringssida: 21 mm  
Motsatt sida: 14 mm  
**Storleksbegränsningar**  
B: 300 upp till 2000 mm\*  
H: 300 upp till 3200 mm\*  
(\*beroende på tygval och hanteringstyp)

kvadrat shade

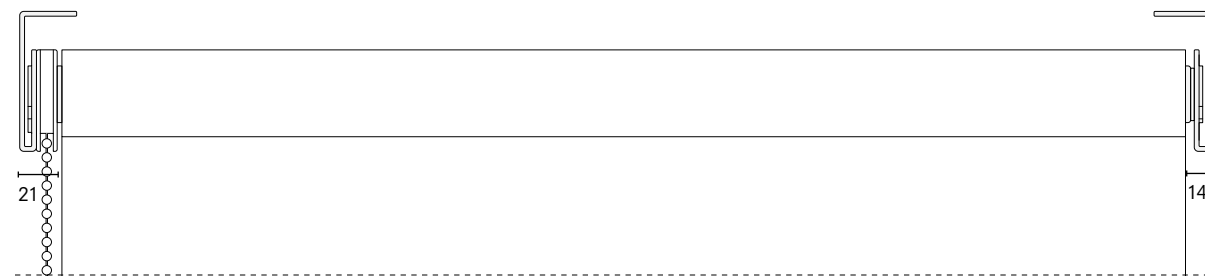
5 year warranty

## Front view

Motorised



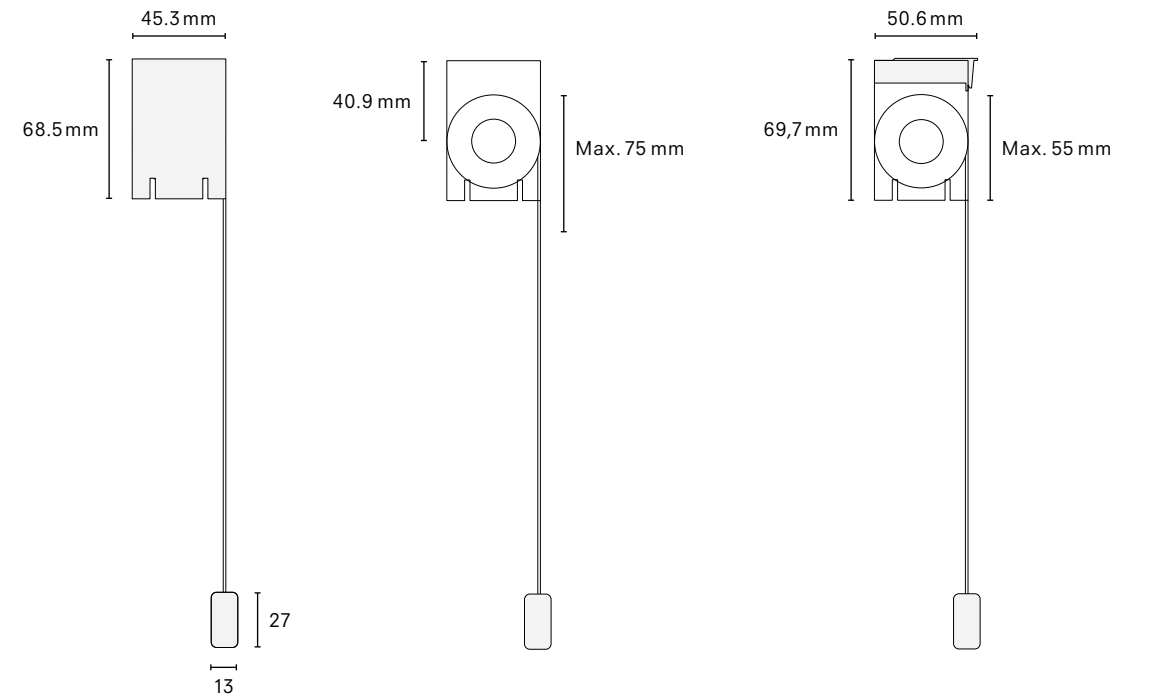
Chain-operated



**Profile (optional)**  
Any system

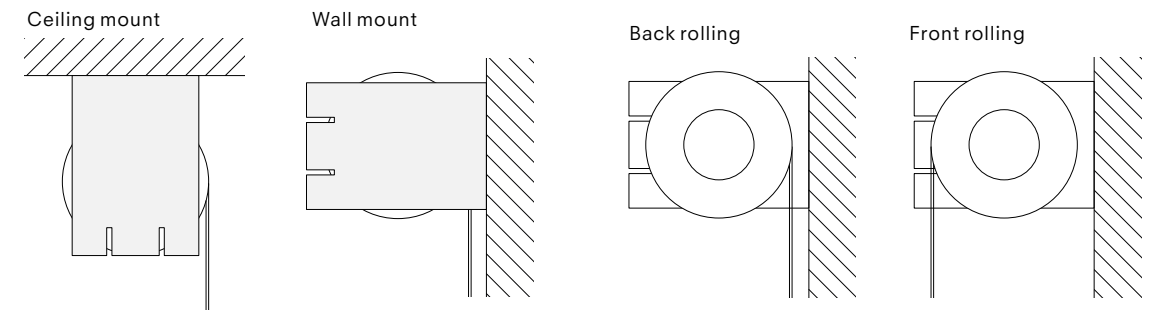


## Side view



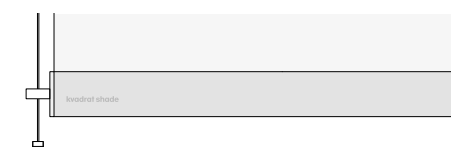
## Installation

Any vertical or horizontal surface



## Options

Cable side guide



Installation possible up to a maximum angle of 15°.

## Overview

| Width of system | 30 mm tube            |                    |                         |                          | 35 mm tube            |                    |                         |                          |
|-----------------|-----------------------|--------------------|-------------------------|--------------------------|-----------------------|--------------------|-------------------------|--------------------------|
|                 | Fabric thickness (mm) | Fabric weight (mm) | Max. system width* (cm) | Max. system height* (cm) | Fabric thickness (mm) | Fabric weight (mm) | Max. system width* (cm) | Max. system height* (cm) |
|                 | 0,30                  | 150                | 180                     | 220                      | 0,30                  | 150                | 200                     | 260                      |
|                 | 0,40                  | 210                | 170                     | 220                      | 0,40                  | 210                | 190                     | 270                      |
|                 | 0,50                  | 420                | 150                     | 260                      | 0,50                  | 420                | 170                     | 290                      |
|                 | 0,65                  | 180                | 170                     | 280                      | 0,65                  | 180                | 190                     | 300                      |

\*For sizes exceeding the above table, please contact Kvadrat customer service for system options.