

Data sheet

Minimal Bracket, Medium

Motorised, chain-operated or Twin Pull



Brackets

Steel, powder-coated

Installation profile (optional)

100 % aluminum alloy, powder-coated

Bottom bar

100 % aluminum alloy, powder-coated
As alternative: textile pocket

Hardware colours

RAL 7016 - anthracite grey (matt)
RAL 9003 - signal white (matt)
RAL 9005 - jet black (matt)

Standard motors

Sonesse 40 WT - 230V
Sonesse 40 RTS - 230V
Sonesse 40 I/O - 230V
Sonesse Ultra 30 - battery 12V
Eve MotionBlinds - battery 12V

kvadrat shade

Roller blind mechanism

Steel and ABS composition

Ball chain

100 % stainless steel or black nickel

Chain tensioner

100 % zamak, anodised or powder-coated

Twin Pull

100 % aluminum alloy, powder-coated

Operation side

Right or left side operation can be specified

Light gaps

Operating side: 23-27 mm
Bearing side: 14-17.5 mm

Size limitations

W: 300 up to 3000 mm*
H: 300 up to 4500 mm*

(*depending on choice of textile and operation type)

DK

Dataark

Minimal beslag, motoriseret, kædedrevet eller Twin Pull

Profil

100 % aluminium, pulverlakeret

Minimal beslag

Stål, pulverlakeret

Tyngdeliste

100 % aluminium, pulverlakeret

Som alternativ: tekstil pocket

Standardmotorer

230V: Sonesse 40 WT / 40 RTS / 40 I/O

12V: Sonesse Ultra 30 / Eve MotionBlinds

Mekanisme til rullegardin

Stål og ABS sammensætning

Kæde

100% rustfrit stål eller sort nikkel

Kædespænder

100 % zamak, anodiseret eller pulverlakeret

Twin Pull

100 % aluminium, pulverlakeret

Betjeningsside

Betjening i venstre eller højre side kan specificeres

Åbning langs tekstil

Betjeningsside: 23–27 mm

Støtteside: 14–17.5 mm

Størrelsesbegrænsninger

B: 300 op til 3000 mm*

H: 300 op til 4500 mm*

(*afhængigt af valgt tekstil og betjeningstype)

DE

Datenblatt

Minimal träger, motorisiert, kettenbetrieben oder Twin Pull

Profil

100 % Aluminium, pulverbeschichtung

Minimal träger

Stahl, pulverbeschichtung

Unterleiste

100 % Aluminium, pulverbeschichtung

Als Alternative: Textil Pocket

Standardmotoren

230V: Sonesse 40 WT / 40 RTS / 40 I/O

12V: Sonesse Ultra 30 / Eve MotionBlinds

Rollo-Mechanismus

Zusammensetzung aus Stahl und ABS

Kette

100 % Edelstahl oder Schwarzer Nickel

Kettenspanner

100 % zamak, eloxiert oder pulverbeschichtung

Twin Pull

100 % Aluminium, pulverbeschichtung

Bedienseite

Für die Bedienung kann die linke oder rechte Seite festgelegt werden

Lichtspalte

Bedienseite: 23–27 mm

Trägerseite: 14–17.5 mm

Größenbeschränkung

B: 300 bis 3000 mm*

H: 300 bis 4500 mm*

(*je nach Wahl des Textil- und Bedienungstyp)

NL

Gegevensblad

Minimal beugels, gemotoriseerd, kettingbediening of Twin Pull

Profiel

100 % aluminium, poedercoating

Minimal beugels

Staal, poedercoating

Onderprofiel

100 % aluminium, poedercoating

Als alternatief: textiel pocket

Standaardmotoren

230V: Sonesse 40 WT / 40 RTS / 40 I/O

12V: Sonesse Ultra 30 / Eve MotionBlinds

Rol Gordijnmechanisme

Samenstelling van staal en ABS

Ketting

100 % roestvrij staal of zwart nikkel

Kettingspanner

100 % zamak, geanodiseerd of gepoedercoat

Twin Pull

100 % aluminium, poedercoating

Bedieningszijde

Er kan rechts- of linkszijdige bediening worden gespecificeerd

Lichtkier

Bedieningszijde: 23–27 mm

Lagerkant: 14–17.5 mm

Maatbeperingen

B: 300 tot 3000 mm*

H: 300 tot 4500 mm*

(*afhankelijk van stof en bedieningstype)

FR

Spécifications techniques

Minimal dispositif de fixation, motorisé, chaîne ou Twin Pull

Profils

100 % aluminium, thermolaqué

Minimal dispositif de fixation

Acier, thermolaqué

Barre inférieure

100 % aluminium, thermolaqué

En alternative : pochette textile

Moteurs standards

230V: Sonesse 40 WT / 40 RTS / 40 I/O

12V: Sonesse Ultra 30 / Eve MotionBlinds

Mécanisme du volet déroulant

Composé d'acier et ABS

Chaîne

100 % acier inoxydable ou nickel noir

Tendeur de chaîne

100 % zamak, anodisé ou thermolaqué

Twin Pull

100 % aluminium, thermolaqué

Côté opérationnel

Il est possible de choisir un modèle se situant à droite ou à gauche

Trouées de lumière

Côté opérationnel : 23–27 mm

Côté roulement : 14–17.5 mm

Limite de taille

L : de 300 à 3000 mm*

H : de 300 à 4500 mm*

(*selon le type de textile et le type d'opération)

IT

Scheda tecnica

Minimal staffe, motorizzata, azionata da catene o Twin Pull

Profilo

100 % alluminio, verniciato a polvere

Minimal staffe

Acciaio, verniciato a polvere

Barra inferiore

100 % alluminio, verniciato a polvere

In alternativa: tessile pocket

Motori standard

230V: Sonesse 40 WT / 40 RTS / 40 I/O

12V: Sonesse Ultra 30 / Eve MotionBlinds

Meccanismo della tenda a rullo

Composizione in acciaio e ABS

Catena

100% acciaio inox o nichel nero

Tendicatena

100% zamak, anodizzato o verniciato a polvere

Twin Pull

100 % alluminio, verniciato a polvere

Lato azionamento

Può essere specificato l'azionamento a destra o a sinistra

Luce tra i teli

Lato azionamento: 23–27 mm

Lato cuscinetto: 14–17.5 mm

Dimensioni

L: da 300 a 3000 mm*

A: da 300 a 4500 mm*

(*a seconda della scelta del tessuto e del tipo di meccanismo)

ES

Hoja de datos

Minimal abrazaderas, motorizadas, accionadas por cadena o Twin Pull

Perfil

100 % aluminio, revestimiento de polvo

Minimal abrazaderas

Acero, revestimiento de polvo

Barra inferior

100 % aluminio, revestimiento de polvo

Como alternativa: textil pocket

Motores estándar

230V: Sonesse 40 WT / 40 RTS / 40 I/O

12V: Sonesse Ultra 30 / Eve MotionBlinds

Mecanismo de estor enrollable

Composición de acero y ABS

Cadena

100% acciaio inox o níquel negro

Tensor de cadena

100 % zamak, anodizado o con revestimiento de polvo

Twin Pull

100 % aluminio, revestimiento de polvo

Lado de accionamiento

El accionamiento se puede colocar en el lado izquierdo o derecho

Separaciones para entrada de luz

Lado de accionamiento: 23–27 mm

Lado del cojinete: 14–17.5 mm

Limitaciones de tamaño

An.: 300 a 3000 mm*

Al.: 300 a 4500 mm*

(*dependiendo de la elección del tejido y el tipo de accionamiento)

SE

Datablad

Minimal beslag, motoriserad, kedjedriver eller Twin Pull

Profil

100 % aluminium, pulverlakerad

Minimal beslag

Stål, pulverlackerad

Bottenfält

100 % aluminium, pulverlackerad

Som alternativ: textil pocket

Standardmotor

230V: Sonesse 40 WT / 40 RTS / 40 I/O

12V: Sonesse Ultra 30 / Eve MotionBlinds

Rullgardinsmekanism

Stål och ABS sammansättning

Kedje

100 % rostfritt stål eller svart nikkel

Kedjesträckare

100 % zamak, anodiserad eller pulverlackerad

Twin Pull

100 % aluminium, pulverlackerad

Hanteringssida

Välj mellan höger- eller vänsterhandsanpassad

Ljusinsläpp

Hanteringssida: 23–27 mm

Motsatt sida: 14–17.5 mm

Storleksbegränsningar

B: 300 upp till 3000 mm*

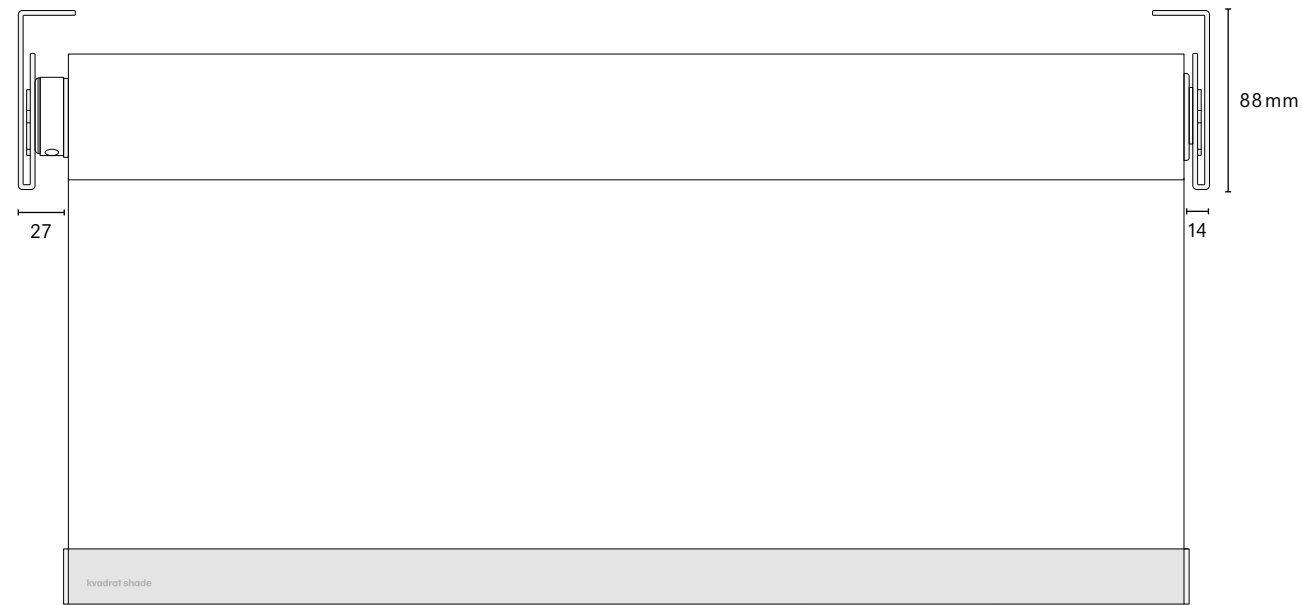
H: 300 upp till 4500 mm*

(*beroende på tygval och hanteringstyp)

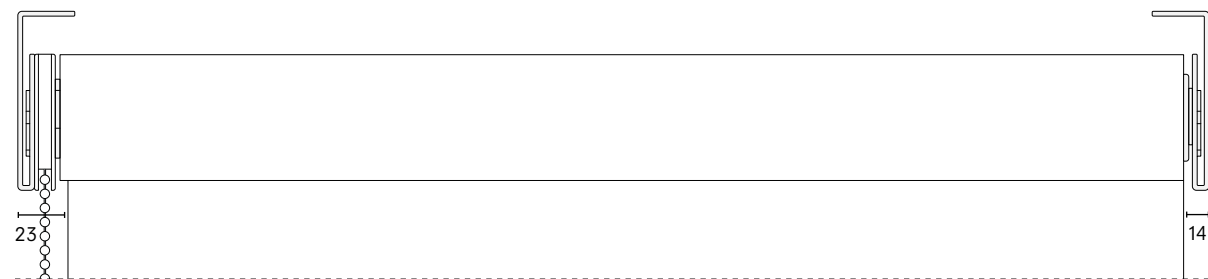
5 year warranty

Front view

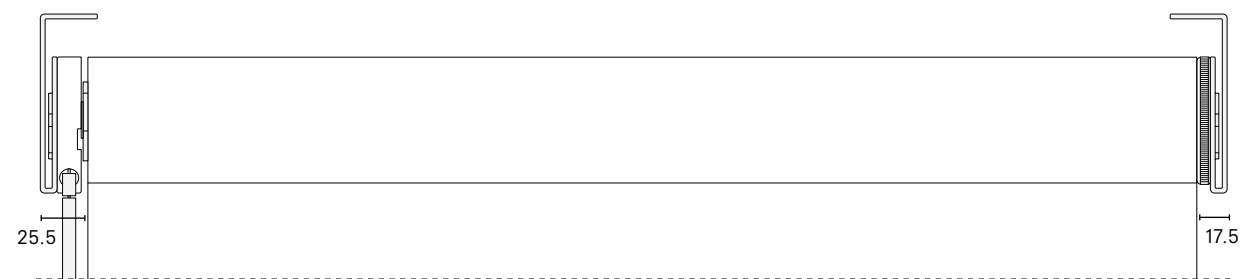
Motorised



Chain-operated



Twin Pull



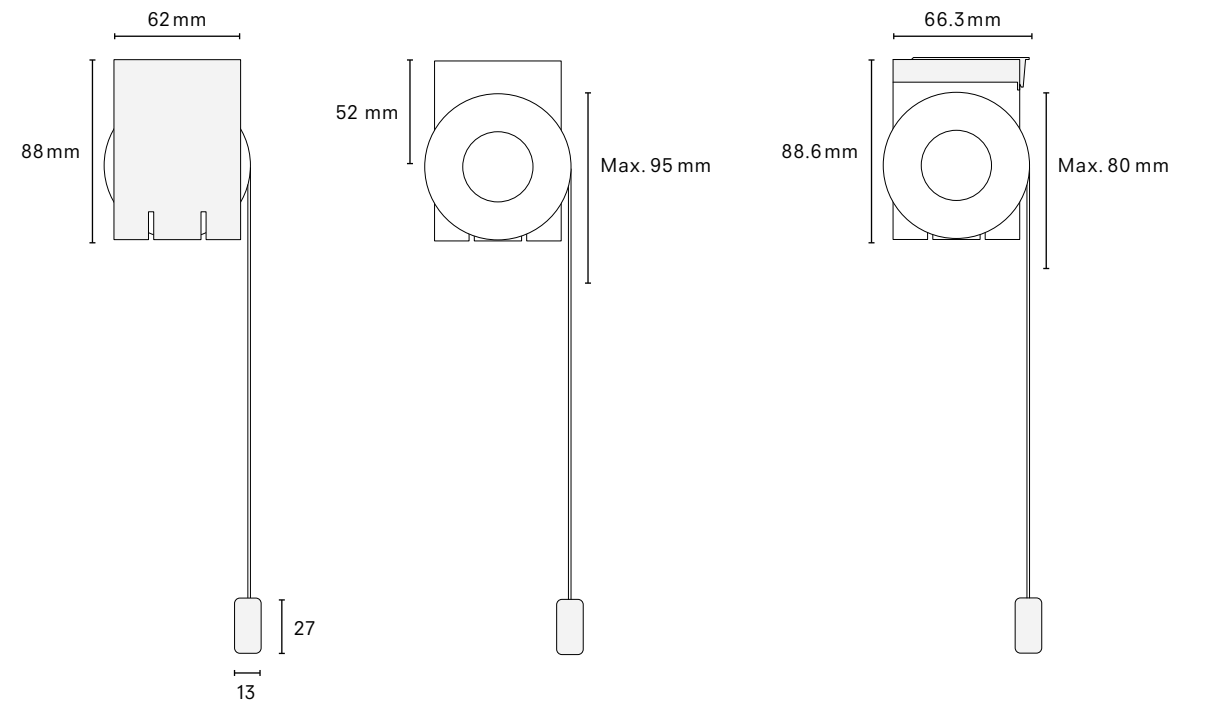
Profile (optional)

Any system



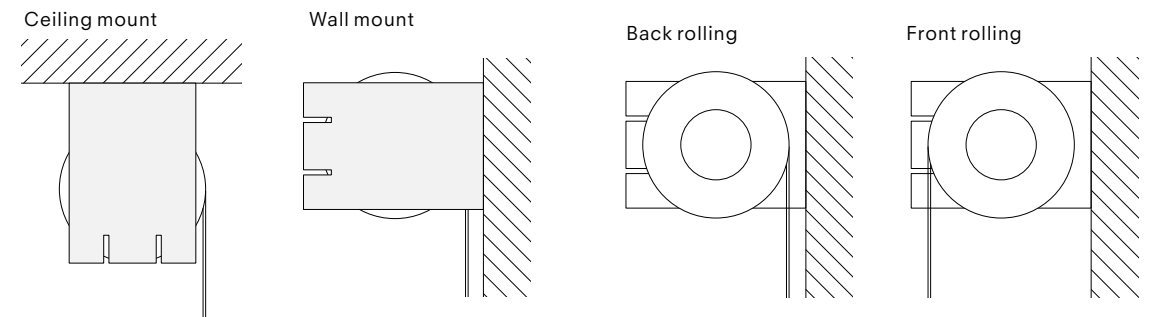
* Same width as system without profile

Side view



Installation

Any vertical or horizontal surface

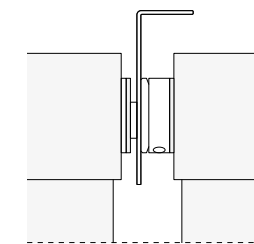


Cable side guide



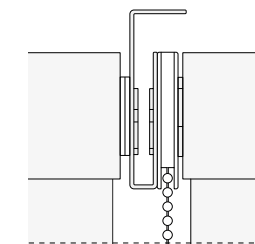
Installation possible up to a maximum 27.5° angle of 15°.

Blind connector



29.7

Extension bracket



31.9

Blind connector and extension bracket not possible with installation profile.

Overview

Width of system	42 mm tube				50 mm tube				57 mm tube			
	0,30	0,40	0,50	0,65	0,30	0,40	0,50	0,65	0,30	0,40	0,50	0,65
Fabric thickness (mm)	150	210	420	180	150	210	420	180	150	210	420	180
Fabric weight (mm)	220	210	190	220	250	250	230	250	290	275	280	290
Max. system width* (cm)	300	300	320	350	350	360	380	400	400	400	280	450

*For sizes exceeding the above table, please contact Kvadrat customer service for system options.