

# Data sheet

## Semi-open cassette, motorised



### Profile

100% aluminum alloy, anodised or powder-coated

### End caps

100% zamak, anodised or powder-coated

### Coloured trim

ABS

### Bottom bar

100% aluminum alloy, anodised or powder-coated

### Standard motors

Sonesse 40 WT

Sonesse 40 RTS

Sonesse 40 I/O

(Specifications can be found in our Motor Guide)

### Size limitations

W: 600 up to 3000mm\*

H: 500 up to 5000mm\*

(\*depending on choice of textile and operation type)

### Light gaps

Operation side: 25mm, bearing side: 25mm

### Operation side

The motor can be placed on the right or left hand side

DK  
Dataark  
**Semi-åben kassette, motordrevet**

**Profil**  
100 % aluminiumlegering, anodiseret eller pulverlakeret

**Endestykke**  
100 % zamak, anodiseret eller pulverlakeret

**Farvet linie** ABS

**Tyngdeliste**  
100 % aluminiumlegering med pulverlakering

**Standardmotorer**

Sonesse 40 WT

Sonesse 40 RTS

Sonesse 40 I/O

**Størrelsesbegrænsinger**

B: 600 op til 3.000 mm\*

H: 500 op til 5.000 mm\*

(\*afhængigt af valgte tekstil og betjeningstype)

**Åbning langs tekstil**

Betjeningsside: 25 mm, støtteside: 25 mm

**Betjeningsside**

Motoren kan anbringes på højre eller venstre side

DE  
Datenblatt  
**Halboffene kassette, motorisiert**

**Profil**  
100 % Aluminium, eloxiert oder powder coated.

**Abdeckkappen**

100 % zamak, eloxiert oder powder coated

**Farbige Einfassung** ABS

**Unterleiste**

100 % Aluminiumlegierung mit Pulverbeschichtung

**Standardmotoren**

Sonesse 40 WT

Sonesse 40 RTS

Sonesse 40 I/O

**Größenbeschränkung**

B: 600 bis 3.000 mm\*

H: 500 bis 5.000 mm\*

(\*je nach Wahl des Textil- und Bedienungstyps)

**Lichtspalte**

Bedienseite: 25 mm, Trägerseite: 25 mm

**Bedienseite**

Der Motor kann sowohl auf der linken als auf der rechten Seite angebracht werden

NL  
Gegevensblad  
**Half-open cassette, gemotoriseerd**

**Profiel**  
100 % aluminium, geanodiseerd of met poedercoating

**Eindkappen**

100 % zamak, geanodiseerd of met poedercoating

**Gekleurde rand** ABS

**Onderlat**

100 % aluminiumlegering met poedercoating

**Standaardmotoren**

Sonesse 40 WT

Sonesse 40 RTS

Sonesse 40 I/O

**Maatbepalingen**

B: 600 tot 3000 mm\*

H: 500 tot 5000 mm\*

(\*afhankelijk van de keuze van de stof en het bedieningstype)

**Lichtspleet**

Bedieningszijde: 25 mm, lagerkant: 25 mm

**Bedieningszijde**  
De motor kan zowel aan de rechter- als aan de linkerkant geplaatst worden

FR  
Spécifications techniques  
**Cassette semi-ouverte, motorisé**

**Profils**  
100 % alliage d'aluminium, anodisé ou thermolaqué

**Embouts**

100 % zamak, anodisé ou thermolaqué

**Garnitures colorées** ABS

**Barre inférieure**

100 % alliage d'aluminium thermolaqué

**Moteurs standards**

Sonesse 40 WT

Sonesse 40 RTS

Sonesse 40 I/O

**Limites de taille**

L: de 600 à 3000 mm\*

H: de 500 à 5000 mm\*

(\*selon le type de textile et le type d'opération)

**Trouées de lumière**

Côté opérationnel: 25 mm,

côté roulement: 25 mm

**Côté opérationnel**

Il est possible de choisir un modèle se situant à droite ou à gauche

IT  
Scheda tecnica  
**Cassetta semiaperte, motorizzata**

**Profilo**  
100 % alluminio in lega, anodizzato o verniciato a polvere

**Cappucci terminali**

100 % zamak, anodizzato o verniciato a polvere

**Rifinitura colorata** ABS

**Barra inferiore:**

100 % alluminio in lega verniciato a polvere

**Motori standard**

Sonesse 40 WT

Sonesse 40 RTS

Sonesse 40 I/O

**Dimensioni**

L: da 600 a 3000 mm\*

A: da 500 a 5000 mm\*

(\*a seconda della scelta del tessuto e del tipo di meccanismo)

**Luce tra i teli**

Lato azionamento: 25 mm, lato cuscinetto: 25 mm

**Lato azionamento**

Il motore può essere posizionato sul lato destro o sinistro

ES  
Hoja de datos  
**Casete semi-abierto, motorizadas**

**Perfil**  
100 % aleación de aluminio, anodizado o con revestimiento de polvo

**Tapas de extremo**

100 % zamak, anodizado o con revestimiento de polvo

**Ribete coloreado** ABS

**Barra inferior**

100 % aleación de aluminio con revestimiento de polvo

**Motores estándar**

Sonesse 40 WT

Sonesse 40 RTS

Sonesse 40 I/O

**Limitaciones de tamaño**

An.: 600 a 3000 mm\*

Al.: 500 a 5000 mm\*

(\*dependiendo de la elección del tejido y el tipo de accionamiento)

**Separaciones para entrada de luz**  
Lado de accionamiento: 25 mm, lado del cojinete: 25 mm  
**Lado de accionamiento**  
El motor se puede colocar en el lado derecho o izquierdo

SE  
Datablad  
**Halvöppna kassett, motoriserad**

**Profil**  
100 % aluminium (anodiserat eller pulverlackerat)  
**Endcaps**  
100 % zamak, anodiserat eller pulverlackerat  
**Färgat reglage** ABS  
Bottenfält:  
100 % aluminium med pulverlackerad yta

**Standardmotor**

Sonesse 40 WT

Sonesse 40 RTS

Sonesse 40 I/O

**Storleksbegränsningar**

B: 600 upp till 3000 mm\*

H: 500 upp till 5000 mm\*

(\*beroende på tygval och hanteringstyp)

**Ljusinsläpp**

Hanteringssida: 25 mm,

motsatt sida: 25 mm

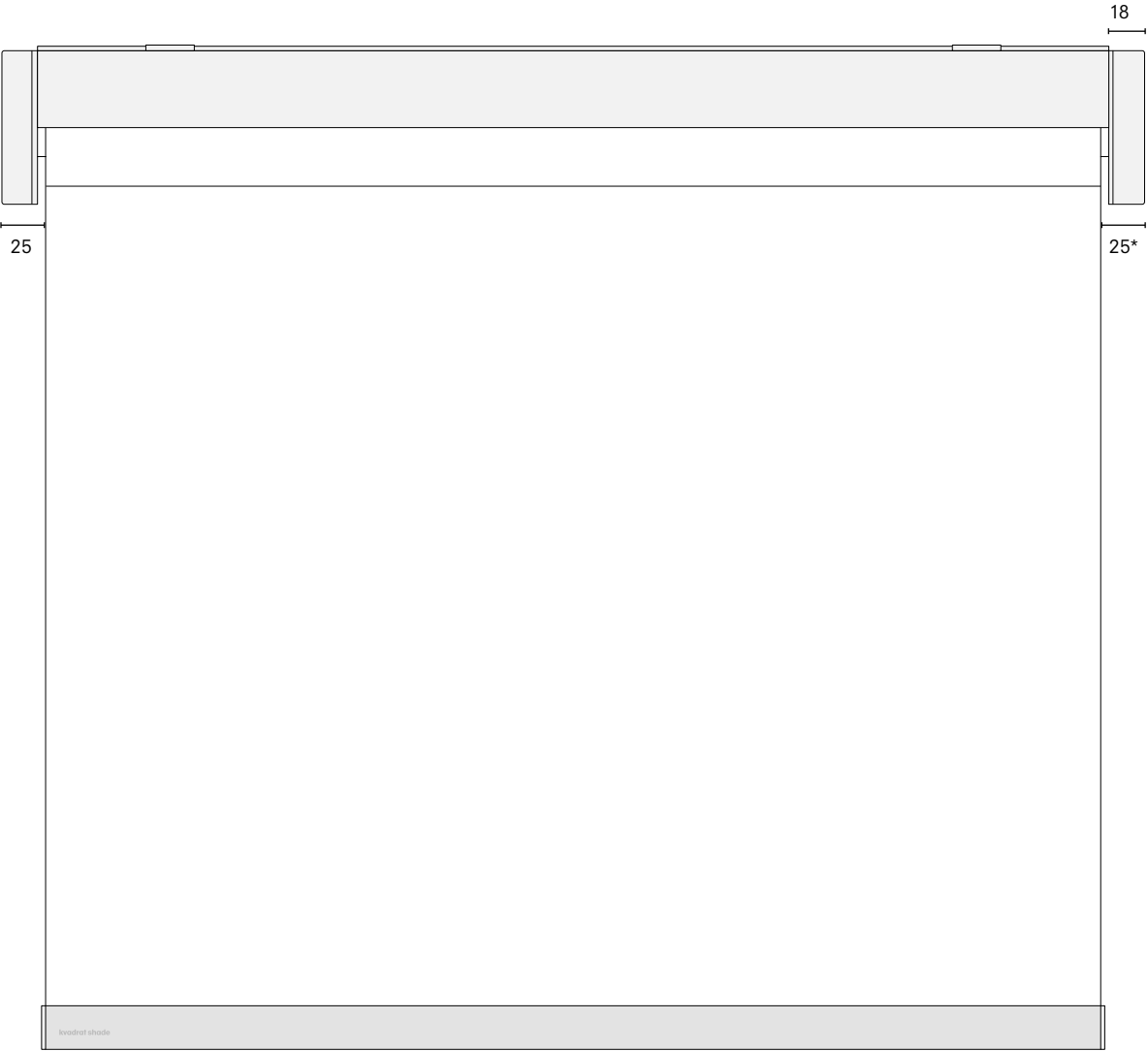
**Hanteringssida**

Motorn kan placeras på höger eller vänster sida

5 year  
warranty



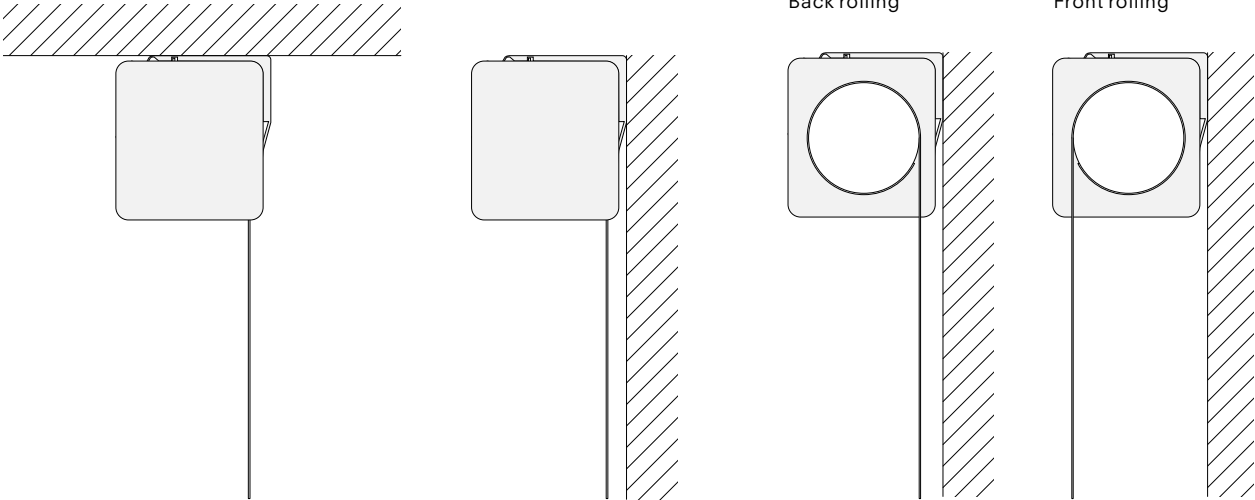
**Front view**



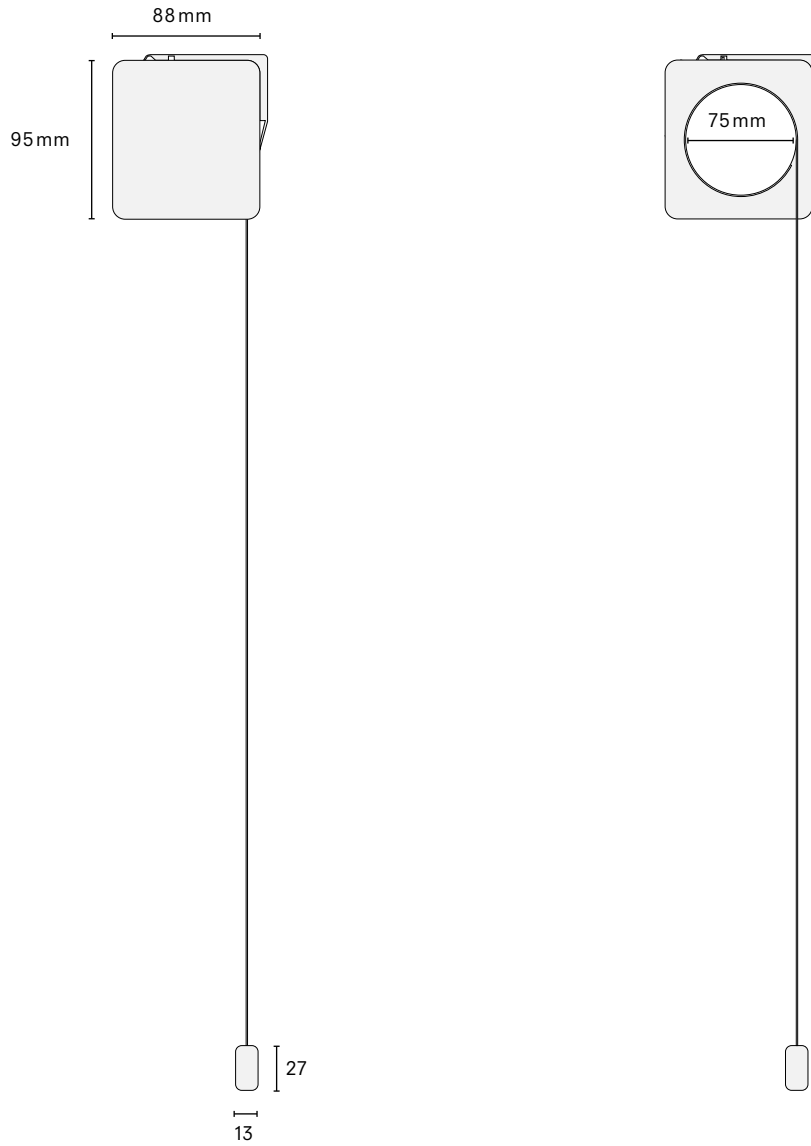
\* Depending on the type of motor the light gap might be different

**Installation**

Any vertical or horizontal surface

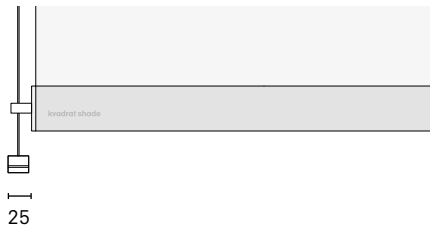


## Side view



## Options

Cable side guide

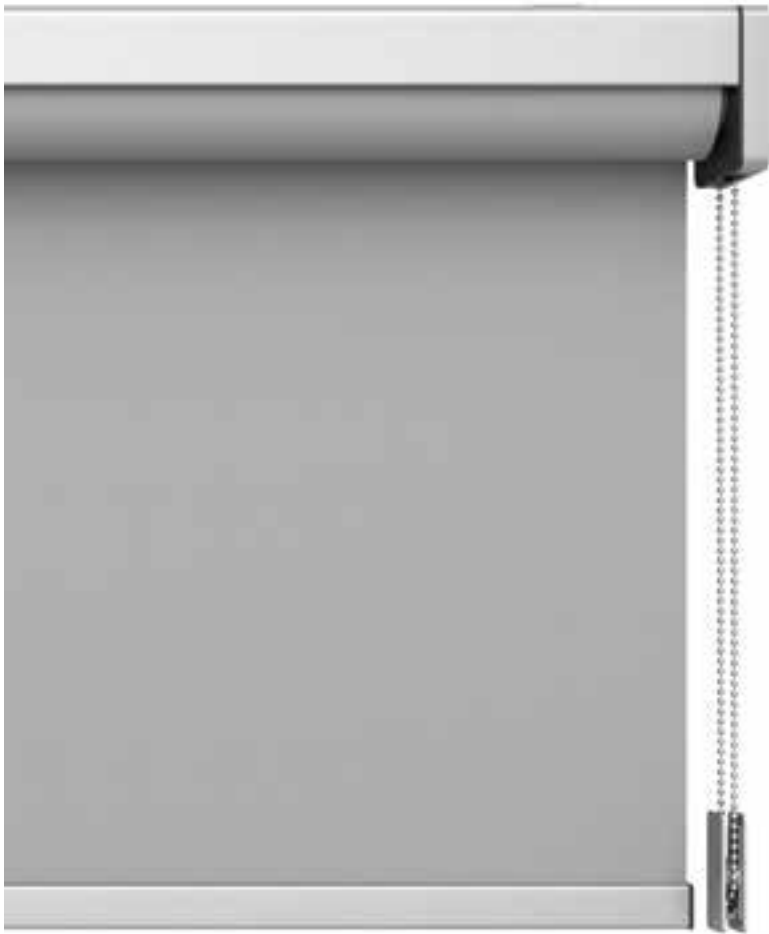


## Overview

Width of system	Width up to 2.40 mtr (42 mm tube)			Width up to 2.80 mtr (50 mm tube)		
	Fabric thickness	0.35	0.55	0.75	0.25	0.50
Max. system height	540 cm	540 cm	540 cm	400 cm	320 cm	260 cm

# Data sheet

## Semi-open cassette, chain-operated



### Profile

100% aluminum alloy, anodised or powder-coated

### End caps

100% zamak, anodised or powder-coated

### Coloured trim

ABS

### Bottom bar

100% aluminum alloy, anodised or powder-coated

### Chain

100% stainless steel

### Roller blind mechanism

Steel and plastic composition

### Chain tensioner

100% zamak, anodised or powder-coated

### Size limitations

W: 600 up to 3000mm\*

H: 500 up to 5000mm\*

(\*depending on choice of textile and operation type)

### Light gaps

Operation side: 25mm, bearing side: 25mm

### Operation side

Right or left hand operation can be specified

DK

Dataark

**Semi-åben kassette, kædedrevet**

**Profil**

100 % aluminiumlegering, anodiseret eller pulverlakeret

**Endestykke**

100 % zamak med pulverlakering

**Farvet linie** ABS

**Tyngdeliste**

100 % aluminiumlegering med pulverlakering

**Kæde**

100 % rustfrit stål

**Mekanisme til rullegardin**

Stål- og plastiksammensætning

**Kædespænder**

100 % zamak, anodiseret eller pulverlakeret

**Størrelsesbegrænsninger**

B: 600 op til 3.000 mm\*

H: 500 op til 5.000 mm\*

(\*afhængigt af valgte tekstil og betjeningstype)

**Åbning langs tekstil**

Betjeningsside: 25 mm, støtteside: 25 mm

**Betjeningsside**

Betjening i venstre eller højre side kan specificeres

DE

Datenblatt

**Halboffene kassette, kettenbetrieben**

**Profil**

100 % Aluminium, eloxiert oder powder coated

**Abdeckkappen**

100 % zamak, eloxiert oder powder coated

**Farbige Einfassung** ABS

**Unterleiste**

100 % Aluminiumlegierung mit Pulverbeschichtung

**Kette**

100 % Edelstahl

**Rollo-Mechanismus**

Stahl- und Kunststoffzusammensetzung

**Kettenspanner**

100 % zamak, eloxiert oder powder coated

**Größenbeschränkung**

B: 600 bis 3.000 mm\*

H: 500 bis 5.000 mm\*

(\*je nach Wahl des Textil- und Bedienungstyps)

**Lichtspalte**

Bedienseite: 25 mm, Trägerseite: 25 mm

**Bedienseite**

Für die Bedienung kann die linke oder rechte Seite festgelegt werden

NL

Gegevensblad

**Half-open cassette, met kettingbediening**

**Profil**

100 % aluminium, geanodiseerd of met poedercoating

**Eindkappen**

100 % zamak, geanodiseerd of met poedercoating

**Gekleurde rand** ABS

**Onderlat**

100 % aluminiumlegering met poedercoating

**Ketting**

100 % roestvrij staal

**Rolgardijnmechanisme**

Stalen en kunststof samenstelling

**Ketting aanspanner**

100 % zamak, anodised or powder-coated

**Maatbeperkingen**

B: 600 tot 3000 mm\*

H: 500 tot 5000 mm\*

(\*afhankelijk van de keuze van de stof en het bedieningstype)

**Lichtspleet**

Bedieningszijde: 25 mm, lagerkant: 25 mm

**Bedieningszijde**

Er kan rechts- of linkshandige bediening worden gespecificeerd

FR

Spécifications techniques

**Cassette semi-ouverte, opéré par chaîne**

**Profils**

100 % alliage d'aluminium, anodisé ou thermolaqué

**Embouts**

100 % zamak, anodisé ou thermolaqué

**Garnitures colorées** ABS

**Barre inférieure**

100 % alliage d'aluminium thermolaqué

**Chaîne**

100 % acier inoxydable

**Mécanisme du store déroulant**

Composé d'acier et de plastique

**Tendeur de chaîne**

100 % zamak, anodisé ou thermolaqué

**Limites de taille**

L: de 600 à 3000 mm\*

H: de 500 à 5000 mm\*

(\*selon le type de textile et le type d'opération)

**Trouées de lumière**

Côté opérationnel : 25 mm,

côté roulement : 25 mm

**Côté opérationnel**

Il est possible de choisir un modèle se situant à droite ou à gauche

IT

Scheda tecnica

**Cassetta semiaperta, azionata da catene**

**Profilo**

100 % alluminio in lega, anodizzato o verniciato a polvere

**Cappucci terminali**

100 % zamak, anodizzato o verniciato a polvere

**Rifinitura colorata** ABS

**Barra inferiore**

100 % alluminio in lega verniciato a polvere

**Catena**

100 % acciaio inox

**Meccanismo della tenda a rullo**

Composizione in acciaio e plastica

**Tendicatena**

100 % zamak, anodizzato o verniciato a polvere

**Dimensioni**

L: da 600 a 3000 mm\*

A: da 500 a 5000 mm\*

(\*a seconda della scelta del tessuto e del tipo di meccanismo)

**Luce tra i teli**

Lato azionamento: 25 mm,

lato cuscinetto: 25 mm

**Lato azionamento**

Può essere specificato l'azionamento a destra o a sinistra

ES

Hoja de datos

**Casete semi-abierto, accionadas por cadena**

**Perfil**

100 % aleación de aluminio, anodizado o con revestimiento de polvo

**Tapas de extremo**

100 % zamak, anodizado o con revestimiento de polvo

**Ribete coloreado** ABS

**Barra inferior**

100 % aleación de aluminio con revestimiento de polvo

**Cadena**

100 % acero inoxidable

Mecanismo de estor enrollable:

Composición de acero y plástico

**Tensor de cadena**

100 % zamak, anodizado o con revestimiento de polvo

**Limitaciones de tamaño**

An.: 600 a 3000 mm\*

Al.: 500 a 5000 mm\*(\*dependiendo

de la elección del tejido y el tipo de accionamiento)

**Separaciones para entrada de luz**

Lado de accionamiento: 25 mm,

lado del cojinete: 25 mm

**Lado de accionamiento**

El accionamiento se puede colocar en el lado izquierdo o derecho

SE

Datablad

**Halvöppna kassett, kedjdriven**

**Profil**

100 % aluminium (anodiserat eller pulverlackerat)

**Endcaps**

100 % zamak, anodiserad eller pulverlackerad

**Färgat reglage** ABS

**Bottenfält**

100 % aluminium med pulverlackerad yta

**Kedja**

100 % rostfritt stål

**Rullgardinsmekanism**

Stål- och plastkomposition

**Kedjesträckare**

100 % zamak, anodiserad eller pulverlackerad

**Storleksbegränsningar**

W: 600 upp till 3000 mm\*

H: 500 upp till 5000 mm\*

(\*beroende på tygval och hanteringstyp)

**Ljusinsläpp**

Hanteringssida: 25 mm,

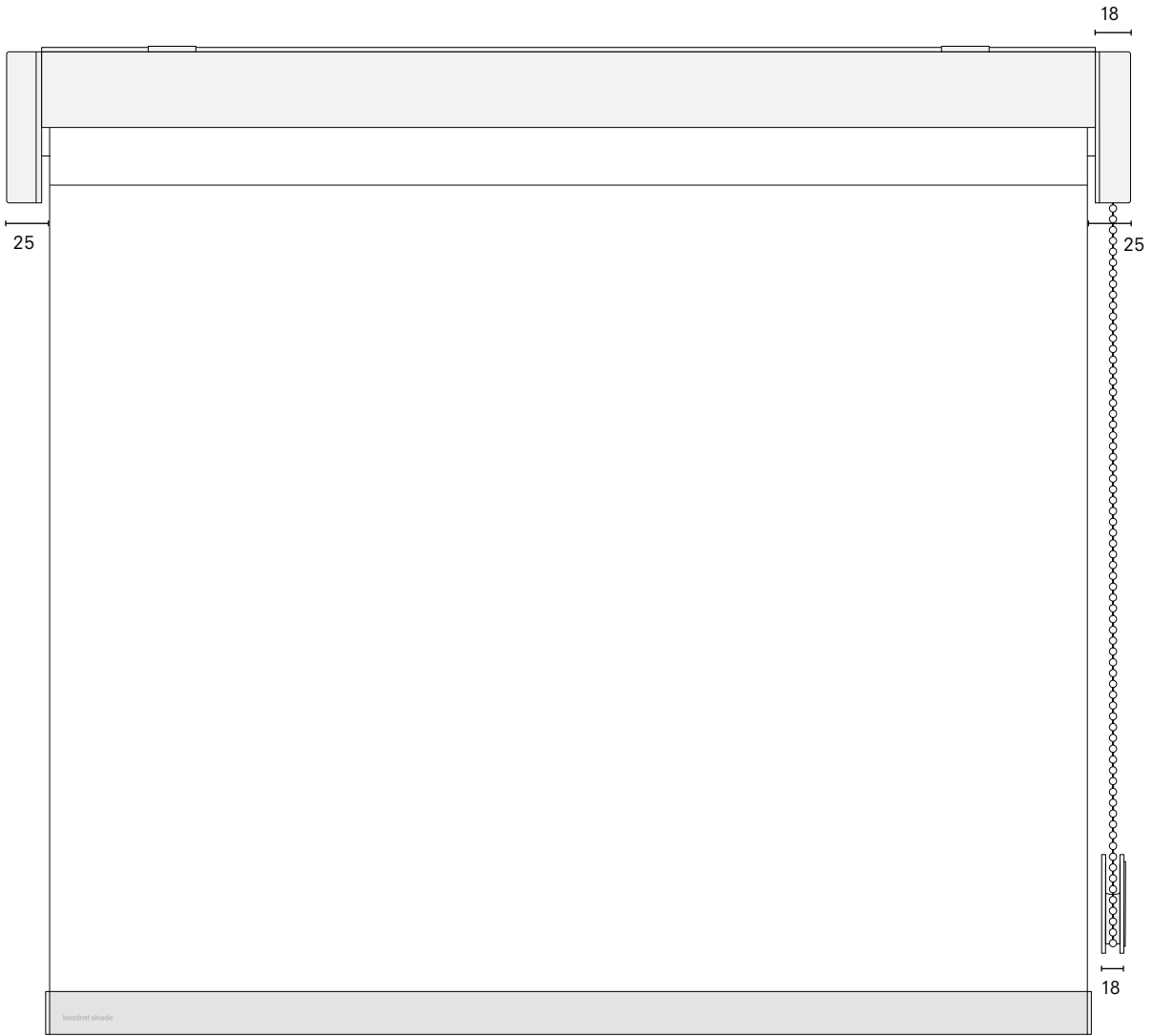
motsatt sida: 25 mm

**Hanteringssida**

Välj mellan höger- eller vänsterhandsanpassad

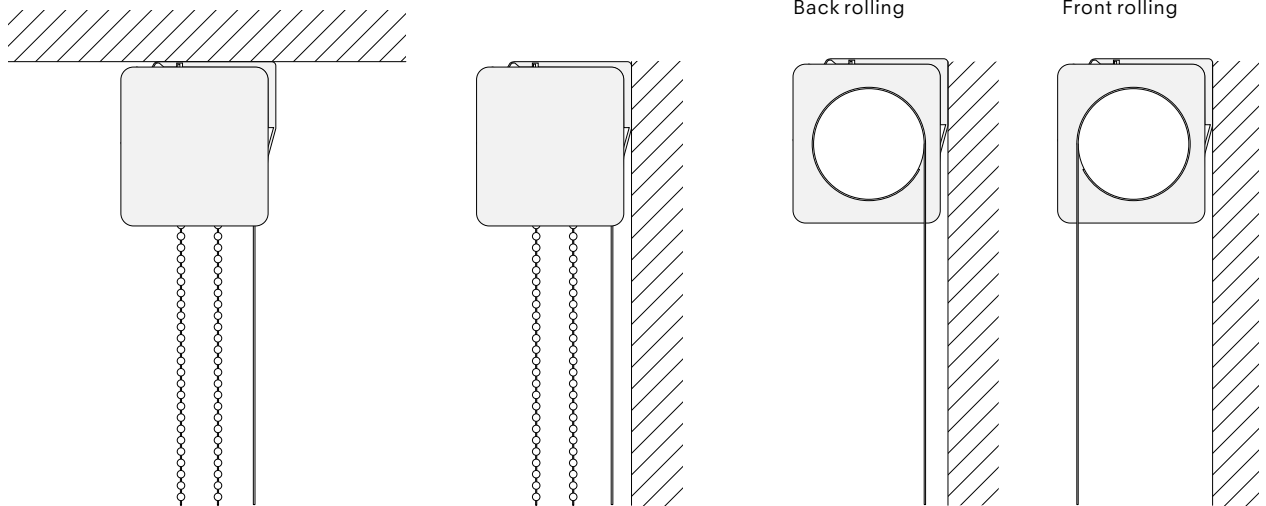
5 year warranty

# Front view

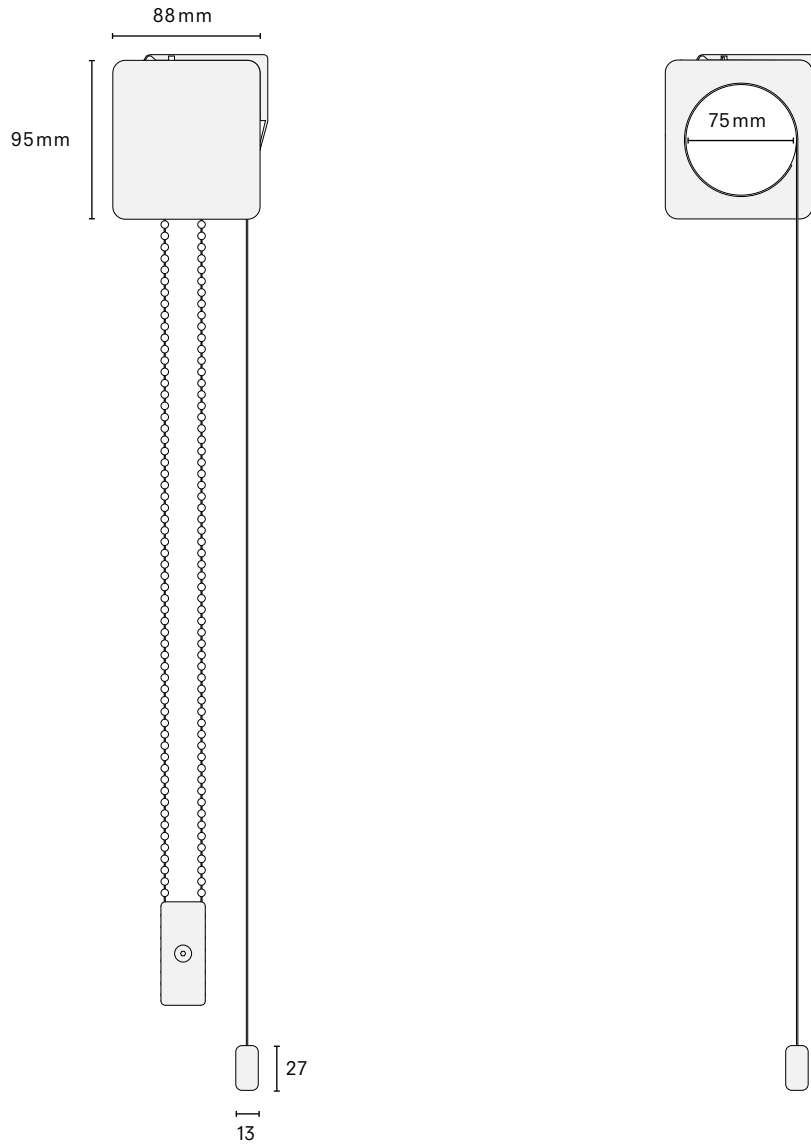


## Installation

Any vertical or horizontal surface

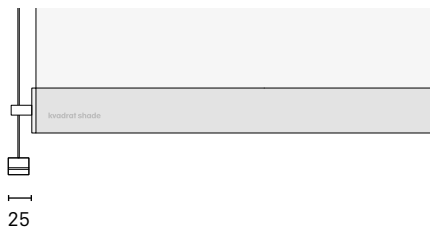


## Side view



## Options

Cable side guide



## Overview

Width of system	Width up to 2.40 mtr (42 mm tube)			Width up to 2.80 mtr (50 mm tube)		
	Fabric thickness	0.35	0.55	0.75	0.25	0.50
Max. system height	540 cm	540 cm	540 cm	400 cm	320 cm	260 cm



# Data sheet

## Semi-open cassette, Twin Pull



### Profile

100 % aluminum alloy, anodised or powder-coated

### End caps

100 % zamak, anodised or powder-coated

### Coloured trim

ABS

### Bottom bar

100 % aluminum alloy, anodised or powder-coated

### Twin Pull

100 % aluminum alloy, anodised or powder-coated

### Roller blind mechanism

Steel and plastic composition

### Size limitations

W: 600 up to 3000 mm\*

H: 500 up to 5000 mm\*

(\*depending on choice of textile and operation type)

### Light gaps

Operation side: 25mm, bearing side: 25mm

### Operation side

Right or left hand operation can be specified

DK  
Dataark  
**Semi-åben kassette, Twin Pull**

**Profil**  
100 % aluminiumlegering, anodiseret eller pulverlakeret  
**Endestykke**  
100 % zamak med pulverlakering  
**Farvet linie ABS**  
**Tyngdeliste**  
100 % aluminiumlegering med pulverlakering  
**Twin Pull**  
100 % aluminiumlegering med pulverlakering  
**Mekanisme til rullegardin**  
Stål- og plastiksammensætning  
**Størrelsesbegrænsninger**  
B: 600 op til 3.000 mm\*  
H: 500 op til 5.000 mm\*  
(\*afhængigt af valgte tekstil og betjeningstype)  
**Åbning langs tekstil**  
Betjeningsside: 25 mm, støtteside: 25 mm  
**Betjeningsside**  
Betjening i venstre eller højre side kan specificeres

DE  
Datenblatt  
**Halboffene kassette, Twin Pull**

**Profil**  
100 % Aluminium, eloxiert oder powder coated  
**Abdeckkappen**  
100 % zamak, eloxiert oder powder coated  
**Farbige Einfassung ABS**  
**Unterleiste**  
100 % Aluminiumlegierung mit Pulverbeschichtung  
**Twin Pull**  
100 % Aluminiumlegierung mit Pulverbeschichtung  
**Rollo-Mechanismus**  
Stahl- und Kunststoffzusammensetzung  
**Größenbeschränkung**  
B: 600 bis 3.000 mm\*  
H: 500 bis 5.000 mm\*  
(\*je nach Wahl des Textil- und Bedienungstyps)  
**Lichtspalte**  
Bedienseite: 25 mm, Trägerseite: 25 mm  
**Bedienseite**  
Für die Bedienung kann die linke oder rechte Seite festgelegt werden

NL  
Gegevensblad  
**Half-open cassette, Twin Pull**

**Profil**  
100 % aluminium, geanodiseerd of met poedercoating  
**Eindkappen**  
100 % zamak, geanodiseerd of met poedercoating  
**Gekleurde rand ABS**  
**Onderlat**  
100 % aluminiumlegering met poedercoating  
**Twin Pull**  
100 % aluminiumlegering met poedercoating  
**Rolgardijnmechanisme**  
Stalen en kunststof samenstelling  
**Maatbeperkingen**  
B: 600 tot 3000 mm\*  
H: 500 tot 5000 mm\*  
(\*afhankelijk van de keuze van de stof en het bedieningstype)  
**Lichtspleet**  
Bedieningszijde: 25 mm, lagerkant: 25 mm

**Bedieningszijde**  
Er kan rechts- of linkshandige bediening worden gespecificeerd

FR  
Spécifications techniques  
**Cassette semi-ouverte, Twin Pull**

**Profils**  
100 % alliage d'aluminium, anodisé ou thermolaqué  
**Embouts**  
100 % zamak, anodisé ou thermolaqué  
**Garnitures colorées ABS**  
**Barre inférieure**  
100 % alliage d'aluminium thermolaqué  
**Twin Pull**  
100 % alliage d'aluminium thermolaqué  
**Mécanisme du volet déroulant**  
Composé d'acier et de plastique  
**Limite de taille**  
L: de 600 à 3000 mm\*  
H: de 500 à 5000 mm\*  
(\*selon le type de textile et le type d'opération)  
**Trouées de lumière**  
Côté opérationnel: 25 mm, côté roulement: 25 mm  
**Côté opérationnel**  
Il est possible de choisir un modèle se situant à droite ou à gauche

IT  
Scheda tecnica  
**Cassetta semiaperta, Twin Pull**

**Profilo**  
100 % alluminio in lega, anodizzato o verniciato a polvere  
**Cappucci terminali**  
100 % zamak, anodizzato o verniciato a polvere  
**Rifinitura colorata ABS**  
**Barra inferiore**  
100 % alluminio in lega verniciato a polvere  
**Twin Pull**  
100 % alluminio in lega verniciato a polvere  
**Meccanismo della tenda a rullo**  
Composizione in acciaio e plastica  
**Dimensioni**  
L: da 600 a 3000 mm\*  
A: da 500 a 5000 mm\*  
(\*a seconda della scelta del tessuto e del tipo di meccanismo)  
**Luce tra i teli**  
Lato azionamento: 25 mm, lato cuscinetto: 25 mm  
**Lato azionamento**  
Può essere specificato l'azionamento a destra o a sinistra

ES  
Hoja de datos  
**Casete semi-abierto, Twin Pull**

**Perfil**  
100 % aleación de aluminio, anodizado o con revestimiento de polvo  
**Tapas de extremo**  
100 % zamak, anodizado o con revestimiento de polvo  
**Ribete coloreado ABS**  
**Barra inferior**  
100 % aleación de aluminio con revestimiento de polvo  
**Twin Pull**  
100 % aleación de aluminio con revestimiento de polvo  
**Mecanismo de estor enrollable**  
Composición de acero y plástico  
**Limitaciones de tamaño**  
An.: 600 a 3000 mm\*  
Al.: 500 a 5000 mm\*  
(\*dependiendo de la elección del tejido y el tipo de accionamiento)

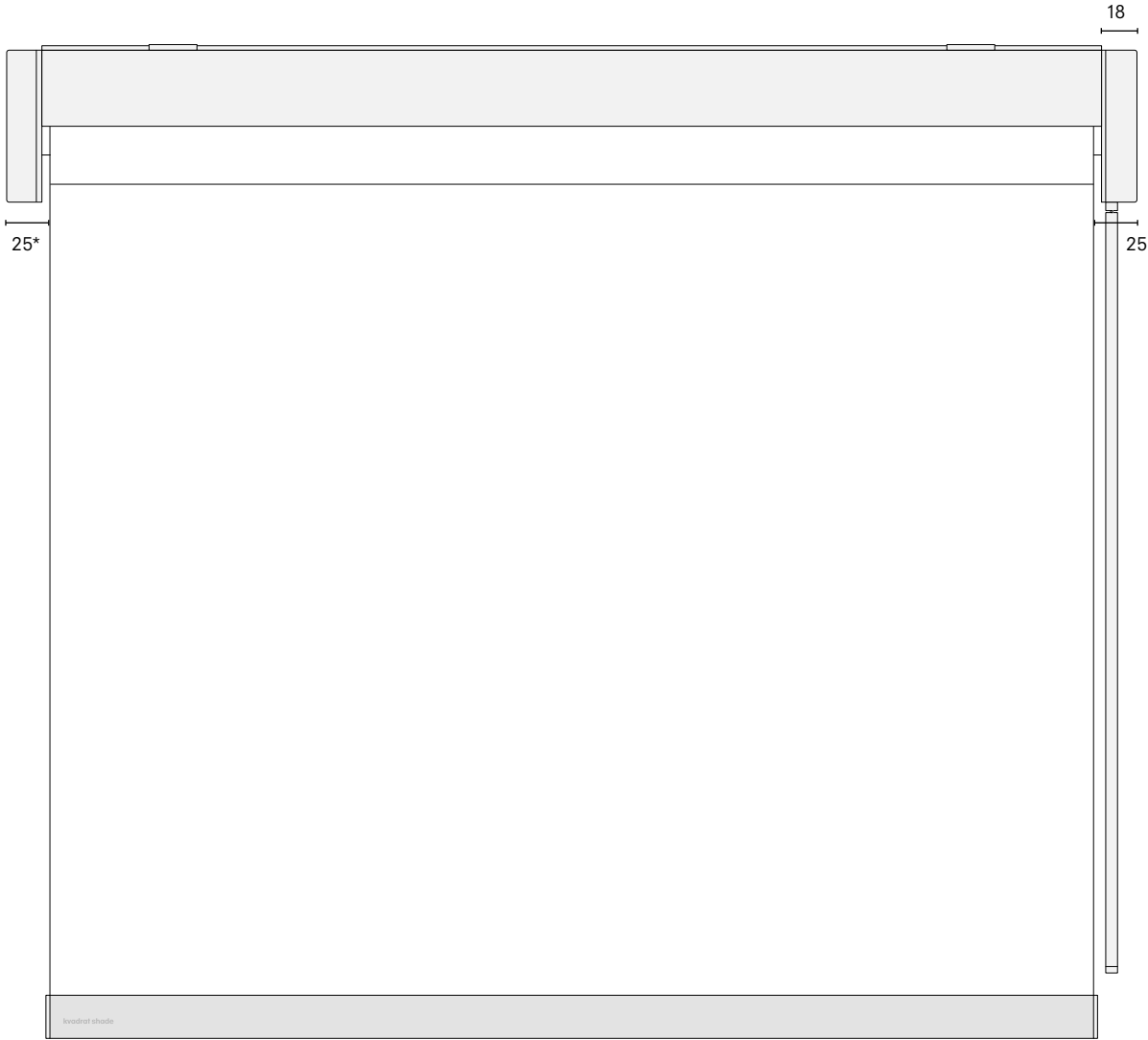
**Separaciones para entrada de luz**  
Lado de accionamiento: 25 mm, lado del cojinete: 25 mm  
**Lado de accionamiento**  
El accionamiento se puede colocar en el lado izquierdo o derecho

SE  
Datablad  
**Halvöppna kassett, Twin Pull**

**Profil**  
100 % aluminium (anodiserat eller pulverlackerat)  
**Endcaps**  
100 % zamak, anodiserad eller pulverlackerad  
**Färgat reglage ABS**  
**Bottenfäl**  
100 % aluminium med pulverlackerad yta  
**Twin Pull**  
100 % aluminium med pulverlackerad yta  
**Rullgardinsmekanism**  
Stål- och plastkomposition  
**Storleksbegränsningar**  
B: 600 upp till 3000 mm\*  
H: 500 upp till 5000 mm\*  
(\*beroende på tygval och hanteringstyp)  
**Ljusinsläpp**  
Hanteringssida: 25 mm, motsatt sida: 25 mm  
**Hanteringssida**  
Välj mellan höger- eller vänsterhandsanpassad

5 year  
warranty

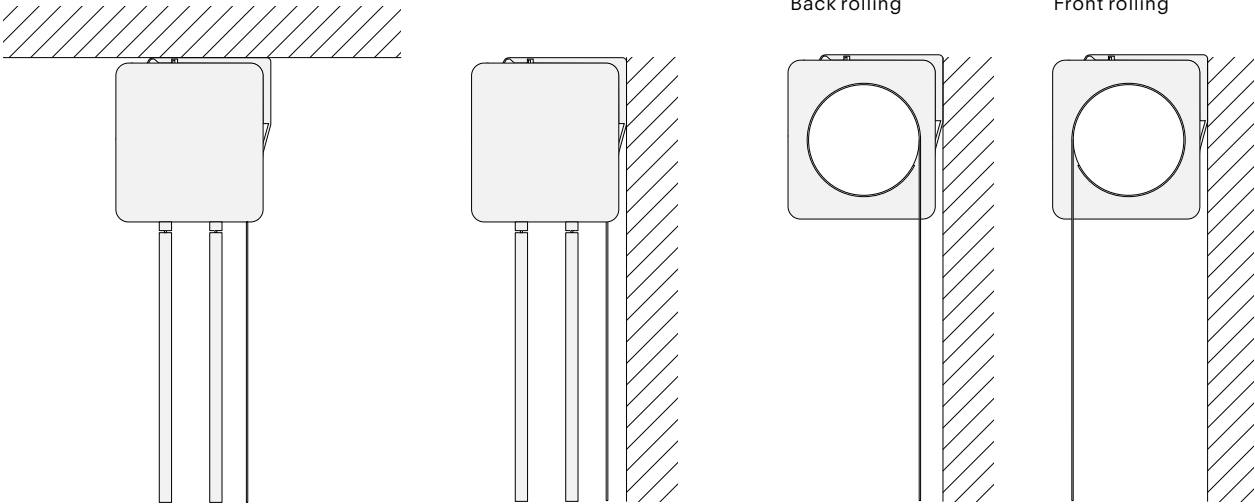
**Front view**



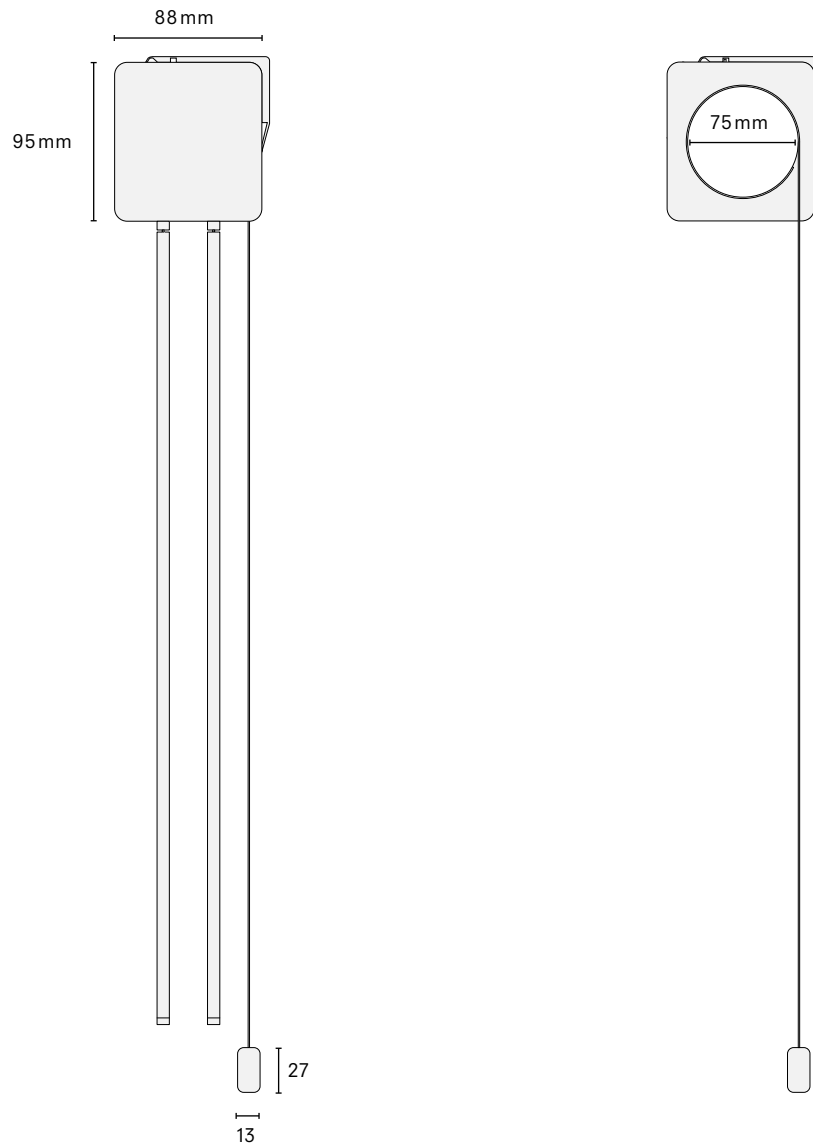
\* Exception when the bottom stopper is used on the idle end side

**Installation**

Any vertical or horizontal surface

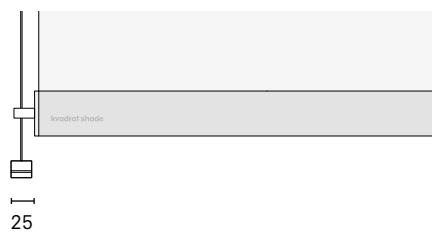


## Side view



## Options

Cable side guide



## Overview

Width of system	Width up to 2.40 mtr (42 mm tube)			Width up to 2.80 mtr (50 mm tube)		
	Fabric thickness	0.35	0.55	0.75	0.25	0.50
Max. system height	540 cm	540 cm	540 cm	400 cm	320 cm	260 cm