

Data sheet

Brackets, motorised



End caps

100% zamak, anodised or powder-coated

Coloured trim

ABS

Bottom bar

100% aluminum alloy, anodised or powder-coated

Standard motors

Sonesse 40 WT
Sonesse 40 RTS
Sonesse 40 I/O

(Specifications can be found in our Motor Guide)

Size limitations

W: 600 up to 3000mm*

H: 500 up to 5000mm*

(*depending on choice of textile and operation type)

Light gaps

Operation side: 25mm, bearing side: 25mm

Operation side

The motor can be placed on the right or left hand side

DK
Dataark
Beslag, motordrevet

Endestykke

100 % zamak, anodiseret eller pulverlakeret

Farvet linie ABS

Tyngdeliste

100 % aluminiumlegering, anodiseret eller pulverlakeret

Standardmotorer

Sonesse 40 WT

Sonesse 40 RTS

Sonesse 40 I/O

(Specifikationer til rådighed i vores motorguide)

Størrelsesbegrænsninger

B: 600 op til 3.000 mm*

H: 500 op til 5.000 mm*

(*afhængigt af valgte tekstil og betjeningstype)

Åbning langs tekstil

Betjeningsside: 25 mm, støtteside: 25 mm

Betjeningsside

Motoren kan anbringes på højre eller venstre side

DE
Datenblatt
Träger, motorisiert

Abdeckkappen

100 % Zamak, eloxiert oder pulverbeschichtet

Farbige Einfassung ABS

Unterleiste 100 % Aluminiumlegierung, eloxiert oder pulverbeschichtet

Standardmotoren

Sonesse 40 WT

Sonesse 40 RTS

Sonesse 40 I/O

(die Spezifikationen finden Sie in unserer Motoranleitung)

Größenbegrenzung

B 600 bis 3.000 mm*

H: 500 bis 5.000 mm*

(*je nach Wahl des Textil- und Bedienungstyps)

Lichtspalte

Bedienseite: 25 mm, Trägerseite: 25 mm

Bedienseite

Der Motor kann sowohl auf der linken als auf der rechten Seite angebracht werden

NL
Gegevensblad
Steunen, gemotoriseerd

Eindkappen

100 % zamak, geanodiseerd of gepoedercoat

Gekleurde rand ABS

Onderlat

100 % aluminiumlegering, geanodiseerd of gepoedercoat

Standaardmotoren

Sonesse 40 WT

Sonesse 40 RTS

Sonesse 40 I/O

(specificaties vindt u in onze Motorgids)

Maatbeperkingen

B: 600 tot 3000 mm*

H: 500 tot 5000 mm*

(*afhankelijk van de keuze van de stof en het bedieningstype)

Lichtspleet

Bedieningszijde: 25 mm, lagerkant: 25 mm

Bedieningszijde

De motor kan zowel aan de rechter- als aan de linkerkant geplaatst worden

FR
Spécifications techniques
Dispositif de fixation, motorisé

Embouts

100 % zamak, anodisé ou thermolaqué

Garniture colorée ABS

Barre inférieure

100 % alliage d'aluminium, anodisé ou thermolaqué

Moteurs standards

Sonesse 40 WT

Sonesse 40 RTS

Sonesse 40 I/O

(spécifications indiquées dans notre Guide des moteurs)

Limites de taille

L: de 600 à 3000 mm*

H: de 500 à 5000 mm*

(*selon le type de textile et le type d'opération)

Trouées de lumière :

Côté opérationnel : 25 mm,

côté roulement : 25 mm

Côté opérationnel

Il est possible de choisir un modèle se situant à droite ou à gauche

IT
Scheda tecnica
Staffe, motorizzata

Cappucci terminali

100 % zamak, anodizzato o verniciato a polvere

Rifinitura colorata ABS

Barra inferiore

100 % alluminio in lega, anodizzato o verniciato a polvere

Motori standard

Sonesse 40 WT

Sonesse 40 RTS

Sonesse 40 I/O

(Le specifiche sono reperibili nella nostra Guida dei motori)

Dimensioni

L: da 600 a 3000 mm*

A: da 500 a 5000 mm*

(*a seconda della scelta del tessuto e del tipo di meccanismo)

Luce tra i teli

Lato azionamento: 25 mm,

lato cuscinetto: 25 mm

Lato azionamento

Il motore può essere posizionato sul lato destro o sinistro

ES
Hoja de datos
Abrazaderas, motorizadas

Tapas de extremo

100 % zamak, anodizado o con revestimiento de polvo

Ribete coloreado ABS

Barra inferior

100 % aleación de aluminio, anodizado o con revestimiento de polvo

Motores estándar

Sonesse 40 WT

Sonesse 40 RTS

Sonesse 40 I/O

(Las especificaciones se encuentran detalladas en nuestra Guía del motor)

Limitaciones de tamaño

An.: 600 a 3000 mm*

Al.: 500 a 5000 mm*

(*dependiendo de la elección del tejido y el tipo de accionamiento)

Separaciones para entrada de luz

Lado de accionamiento: 25 mm, lado del cojinete: 25 mm

Lado de accionamiento
El motor se puede colocar en el lado derecho o izquierdo

SE
Datablad
Beslag, motoriserad

Endcaps

100 % zamak, anodiserad eller pulverlackerad

Färgat reglage ABS

Bottenfält

100 % zamak, anodiserad eller pulverlackerad

Standardmotor:

Sonesse 40 WT

Sonesse 40 RTS

Sonesse 40 I/O

(Specifikationer finns i vår Motorguide)

Storleksbegränsningar

B: 600 upp till 3000 mm*

H: 500 upp till 5000 mm*

(*beroende på tygval och driftstyp)

Ljusinsläpp

Hanteringssida: 25 mm,

motsatt sida: 25 mm

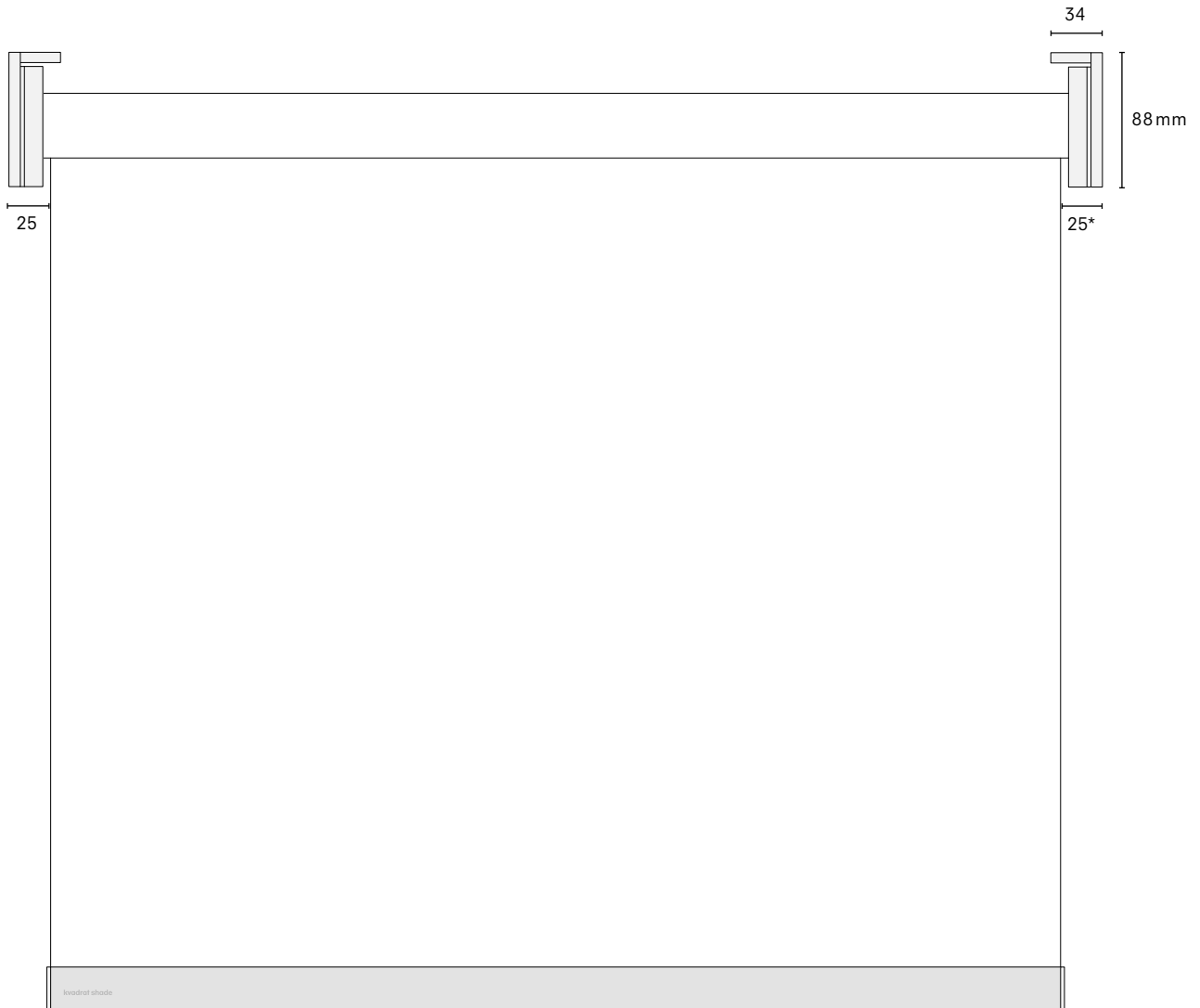
Hanteringssida

Motorn kan placeras på höger eller vänster sida

5 year
warranty



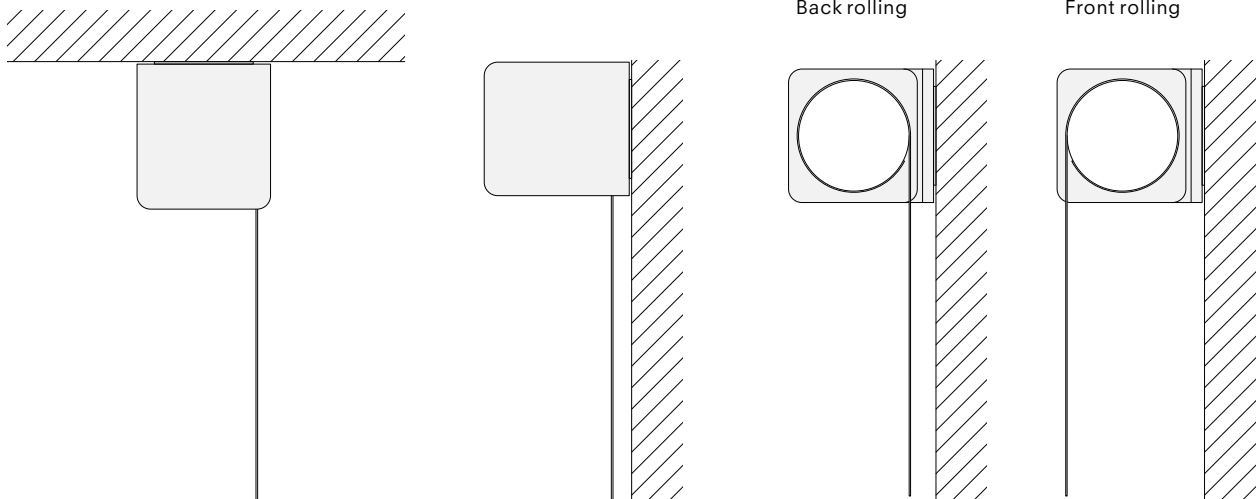
Front view



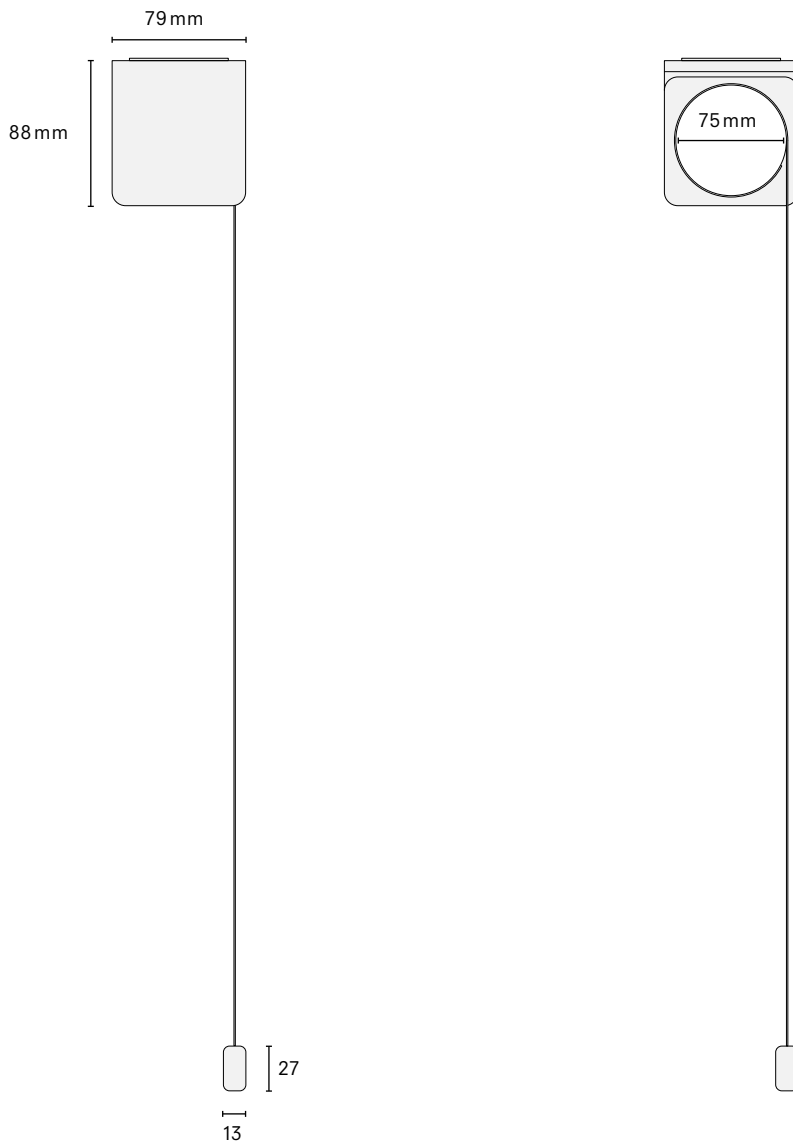
* Depending on the type of motor the light gap might be different

Installation

Any vertical or horizontal surface



Side view

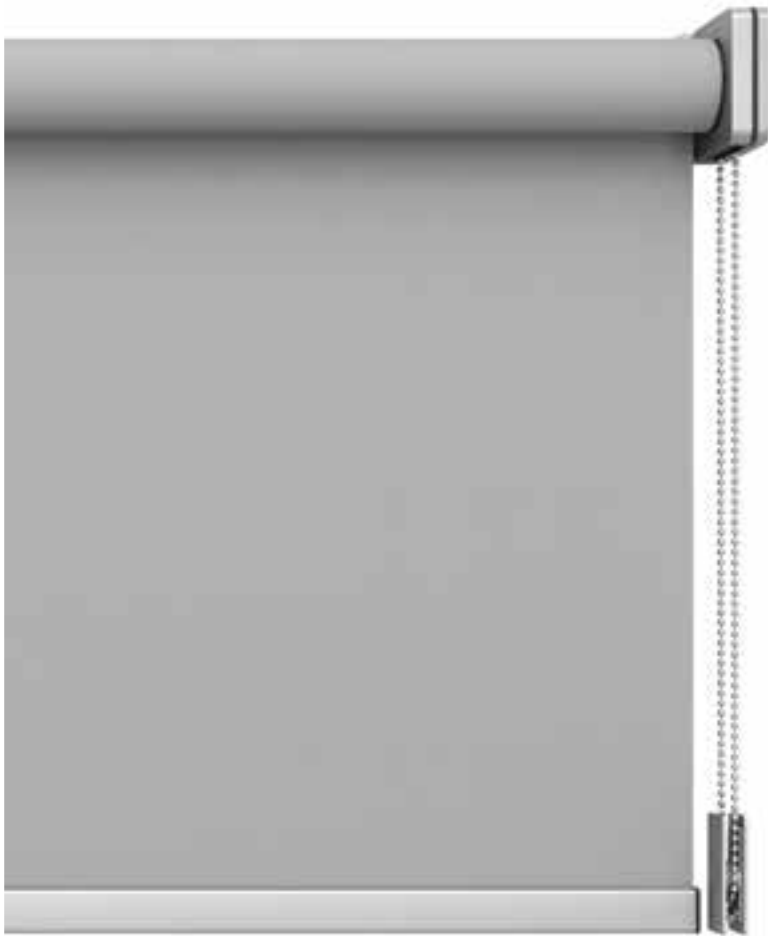


Overview

Width of system	Width up to 2.40 mtr (42 mm tube)			Width up to 2.80 mtr (50 mm tube)		
	Fabric thickness	0.35	0.55	0.75	0.25	0.50
Max. system height	540 cm	540 cm	540 cm	400 cm	320 cm	260 cm

Data sheet

Brackets, chain-operated



End caps

100% zamak, anodised or powder-coated

Coloured trim

ABS

Bottom bar

100% aluminum alloy, anodised or powder-coated

Chain

100% stainless steel

Roller blind mechanism

Steel and plastic composition

Chain tensioner

100% zamak, anodised or powder-coated

Size limitations

W: 600 up to 3000mm*

H: 500 up to 5000mm*

(*depending on choice of textile and operation type)

Light gaps

Operation side: 25mm, bearing side: 25mm

Operation side

Right or left hand operation can be specified

DK

Dataark

Beslag kædedrevet

Endestykke

100 % zamak, anodiseret eller pulverlakeret

Farvet linie ABS

Tyngdeliste

100 % aluminiumlegering, anodiseret eller pulverlakeret

Kæde

100 % rustfrit stål

Mekanisme til rullegardin:

Stål- og plastiksammensætning

Kædespænder

100 % zamak, anodiseret eller pulverlakeret

Størrelsesbegrænsninger

B: 600 op til 3.000 mm*

H: 500 op til 5.000 mm*

(*afhængigt af valgte tekstil og betjeningstype)

Åbning langs tekstil

Betjeningsside: 25 mm, støtteside: 25 mm

Betjeningsside

Betjening i venstre eller højre side kan specificeres

DE

Datenblatt

Träger, kettenbetrieben

Abdeckkappen

100 % Zamak, eloxiert oder pulverbeschichtet

Farbige Einfassung ABS

Unterleiste

100 % Aluminiumlegerung, eloxiert oder pulverbeschichtet

Kette

100 % Edelstahl

Rollo-Mechanismus

Stahl- und Kunststoffzusammensetzung

Kettenspanner

100 % zamak, eloxiert oder powder coated

Größenbeschränkung

B: 600 bis 3.000 mm*

H: 500 bis 5.000 mm*

(*je nach Wahl des Textil- und Bedienungstyps)

Lichtspalte

Bedienseite: 25 mm, Trägerseite: 25 mm

Bedienseite

Für die Bedienung kann die linke oder rechte Seite festgelegt werden

NL

Gegevensblad

Steunen, met kettingbediening

Eindkappen

100 % zamak, geanodiseerd of gepoedercoat

Gekleurde rand ABS

Onderlat

100 % aluminiumlegering, geanodiseerd of gepoedercoat

Ketting

100 % roestvrij staal

Rol Gordijnmechanisme

Samenstelling van staal en kunststof

Ketting aanspanner

100 % zamak, anodised or powder-coated

Maatbeperkingen

B: 600 tot 3000 mm*

H: 500 tot 5000 mm*

(*afhankelijk van de keuze van de stof en het bedieningstype)

Lichtspleet

Bedieningszijde: 25 mm, lagerkant: 25 mm

Bedieningszijde

Er kan rechts- of linkshandige bediening worden gespecificeerd

FR

Spécifications techniques

Dispositif de fixation, opéré par chaîne

Embouts

100 % zamak, anodisé ou thermolaqué

Garniture colorée ABS

Barre inférieure

100 % alliage d'aluminium, anodisé ou thermolaqué

Chaîne

100 % acier inoxydable

Mécanisme du store déroulant

Composé d'acier et de plastique

Tendeur de chaîne

100 % zamak, anodisé ou thermolaqué et ABS

Limites de taille

L: de 600 à 3000 mm*

H: de 500 à 5000 mm*

(*selon le type de textile et le type d'opération)

Trouées de lumière

Côté opérationnel: 25 mm,

côté roulement: 25 mm

Côté opérationnel

Il est possible de choisir un modèle se situant à droite ou à gauche

IT

Scheda tecnica

Staffe, azionata da catene

Cappucci terminali

100 % zamak, anodizzato o verniciato a polvere

Rifinitura colorata ABS

Barra inferiore

100 % alluminio in lega, anodizzato o verniciato a polvere

Catena

100 % acciaio inox

Meccanismo della tenda a rullo

Composizione in acciaio e plastica

Tendicatena

100 % zamak, anodizzato o verniciato a polvere

Dimensioni

L: da 600 a 3000 mm*

A: da 500 a 5000 mm*

(*a seconda della scelta del tessuto e del tipo di meccanismo)

Luce tra i teli

Lato azionamento: 25 mm,

lato cuscinetto: 25 mm

Lato azionamento

Può essere specificato l'azionamento a destra o a sinistra

ES

Hoja de datos

Abrazaderas, accionadas por cadena

Tapas de extremo

100 % zamak, anodizado o con revestimiento de polvo

Ribete coloreado ABS

Barra inferior

100 % aleación de aluminio, anodizado o con revestimiento de polvo

Cadena

100 % acero inoxidable

Mecanismo de estor enrollable

Composición de acero y plástico

Tensor de cadena

100 % zamak, anodizado o con revestimiento de polvo

Limitaciones de tamaño

An.: 600 a 3000 mm*

Al.: 500 a 5000 mm*

(*dependiendo de la elección del tejido y el tipo de accionamiento)

Separaciones para entrada de luz

Lado de accionamiento: 25 mm, lado del cojinete: 25 mm

Lado de accionamiento

El accionamiento se puede colocar en el lado izquierdo o derecho

SE

Datablad

Beslag, motoriserad

Endcaps

100 % zamak, anodiserad eller pulverlackerad

Färgat reglage ABS

Bottenfält

100 % zamak, anodiserad eller pulverlackerad

Standardmotor

100 % rostfritt ställ

Rullgardinsmekanism

Stål- och plastkomposition

Kedjesträckare

100 % zamak, anodiserad eller pulverlackerad

Storleksbegränsningar

W: 600 upp till 3000 mm*

H: 500 upp till 5000 mm*

(*beroende på tygval och hanteringstyp)

Ljusinsläpp

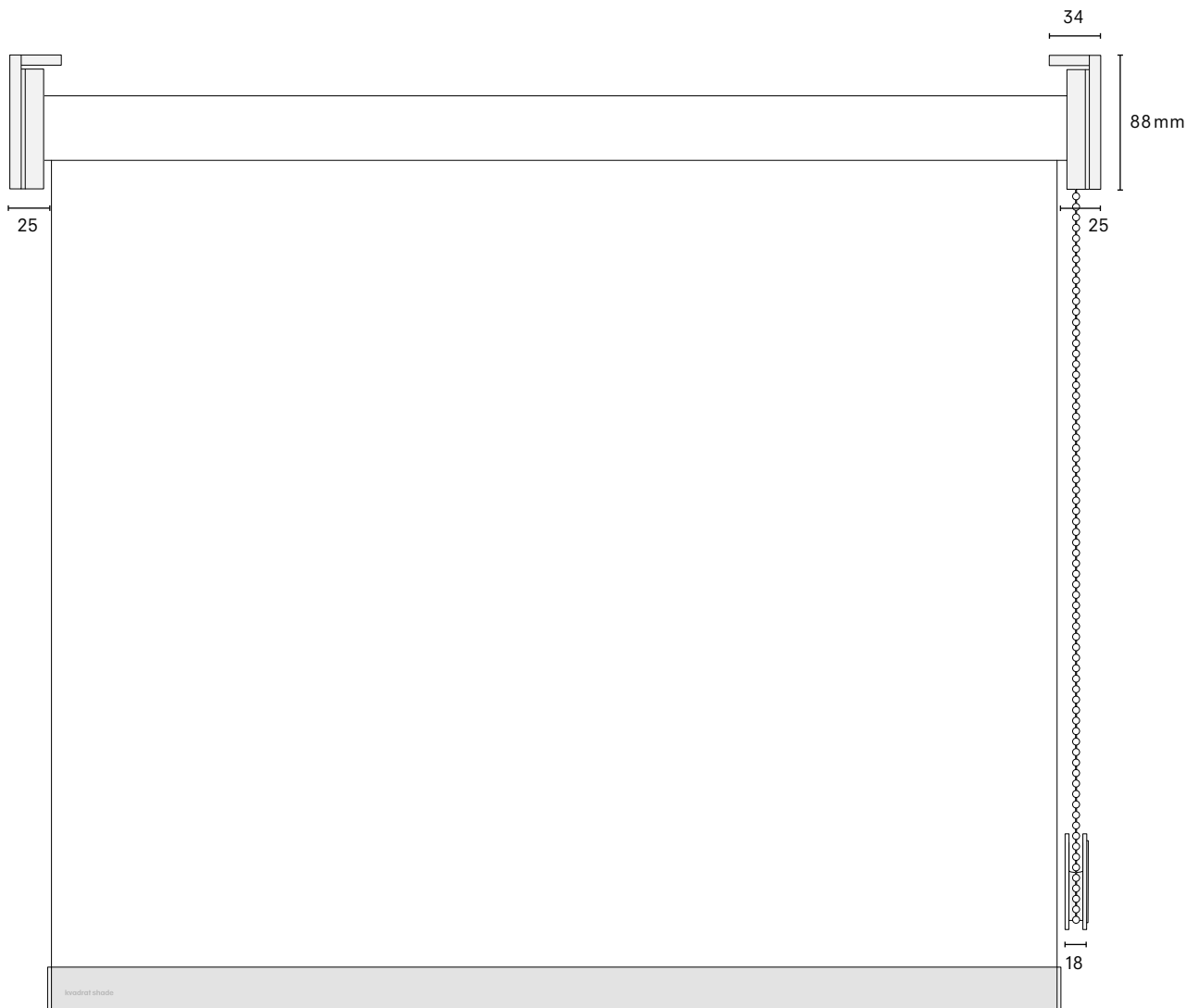
Hanteringssida: 25 mm, motsatt sida: 25 mm

Hanteringssida

Välj mellan höger- eller vänsterhandsanpassad

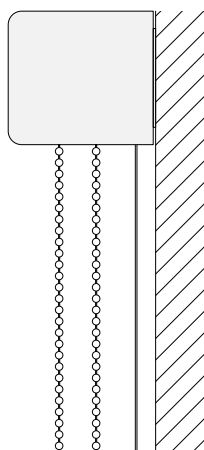
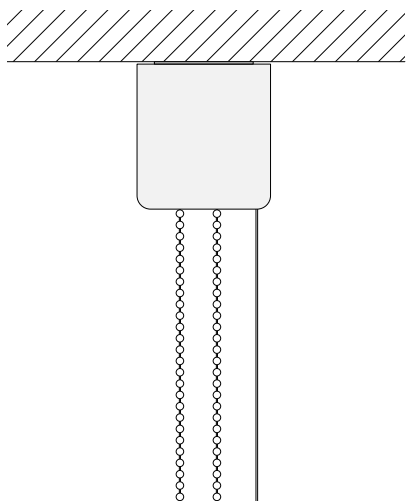
5 year
warranty

Front view

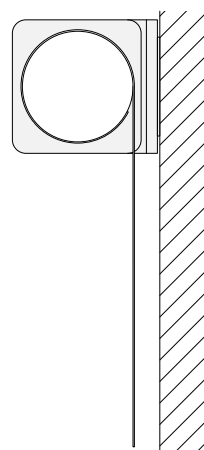


Installation

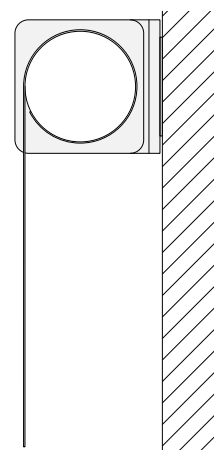
Any vertical or horizontal surface



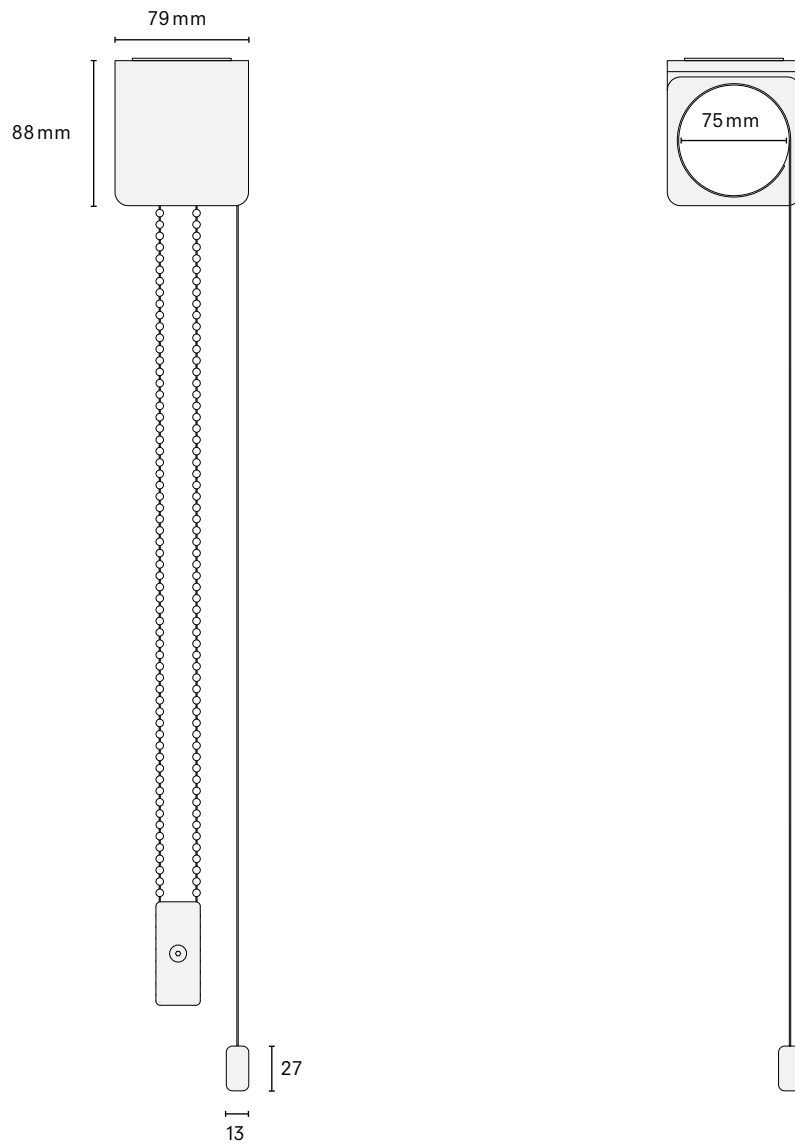
Back rolling



Front rolling



Side view



Overview

Width of system	Width up to 2.40 mtr (42 mm tube)			Width up to 2.80 mtr (50 mm tube)		
	Fabric thickness	0.35	0.55	0.75	0.25	0.50
Max. system height	540 cm	540 cm	540 cm	400 cm	320 cm	260 cm

Data sheet

Brackets, Twin Pull



End caps

100 % zamak, anodised or powder-coated

Coloured trim

ABS

Bottom bar

100 % aluminum alloy, anodised or powder-coated

Twin Pull

100 % aluminum alloy, anodised or powder-coated

Roller blind mechanism

Steel and plastic composition

Size limitations

W: 600 up to 3000mm*

H: 500 up to 5000mm*

(*depending on choice of textile and operation type)

Light gaps

Operation side: 25mm, bearing side: 25mm

Operation side

Right or left hand operation can be specified

DK

Dataark

Beslag, Twin Pull

Endestykke

100 % zamak, anodiseret eller pulverlakeret

Farvet linie ABS

Tyngdeliste

100 % aluminiumlegering, anodiseret eller pulverlakeret

Twin Pull

100 % aluminiumlegering, anodiseret eller pulverlakeret

Mekanisme til rullegardin

Stål- og plastiksammensætning

Størrelsesbegrænsinger

B: 600 op til 3.000 mm*

H: 500 op til 5.000 mm*

(*afhængigt af valgte tekstil og betjeningstype)

Åbning langs tekstil

Betjeningsside: 25 mm, støtteside: 25 mm

Betjeningsside

Betjening i venstre eller højre side kan specificeres

DE

Datenblatt

Träger, Twin Pull

Abdeckkappen

100 % Zamak, eloxiert oder pulverbeschichtet

Farbige Einfassung ABS

Unterleiste

100 % Aluminiumlegierung, eloxiert oder pulverbeschichtet

Twin Pull

100 % Aluminiumlegierung, eloxiert oder pulverbeschichtet

Rollo-Mechanismus

Stahl- und Kunststoffzusammensetzung

Größenbeschränkung

B: 600 bis 3.000 mm*

H: 500 bis 5.000 mm*

(*je nach Wahl des Textil- und Bedienungstyps)

Lichtspalte

Bedienseite: 25 mm, Trägerseite: 25 mm

Bedienseite

Für die Bedienung kann die linke oder rechte Seite festgelegt werden

NL

Gegevensblad

Steunen, Twin Pull

Eindkappen

100 % zamak, geanodiseerd of gepoedercoat

Gekleurde rand ABS

Onderlat

100 % aluminiumlegering, geanodiseerd of gepoedercoat

Twin Pull

100 % aluminiumlegering, geanodiseerd of gepoedercoat

Rol Gordijnmechanisme

Stalen en kunststof samenstelling

Maatbeperkingen

B: 600 tot 3000 mm*

H: 500 tot 5000 mm*

(*afhankelijk van de keuze van de stof en het bedieningstype)

Lichtspleet

Bedieningszijde: 25 mm, lagerkant: 25 mm

Bedieningszijde

Er kan rechts- of linkshandige bediening worden gespecificeerd

FR

Spécifications techniques

Dispositif de fixation, Twin Pull

Embouts

100 % zamak, anodisé ou thermolaqué

Garniture colorée ABS

Barre inférieure

100 % alliage d'aluminium alloy, anodisé ou thermolaqué

Twin Pull

100 % alliage d'aluminium, anodisé ou thermolaqué

Mécanisme du volet déroulant

Composé d'acier et de plastique

Limite de taille

L: de 600 à 3000 mm*

H: de 500 à 5000 mm*

(*selon le type de textile et le type d'opération)

Trouées de lumière

Côté opérationnel : 25 mm,

côté roulement : 25 mm

Côté opérationnel

Il est possible de choisir un modèle se situant à droite ou à gauche

IT

Scheda tecnica

Staffe, Twin Pull

Cappucci terminali

100 % zamak, anodizzato o verniciato a polvere

Rifinitura colorata ABS

Barra inferiore

100 % alluminio in lega, anodizzato o verniciato a polvere

Twin Pull

100 % alluminio in lega, anodizzato o verniciato a polvere

Meccanismo della tenda a rullo

Composizione in acciaio e plastica

Dimensioni

L: da 600 a 3000 mm*

A: da 500 a 5000 mm*

(*a seconda della scelta del tessuto e del tipo di meccanismo)

Luce tra i teli

Lato azionamento: 25 mm,

lato cuscinetto: 25 mm

Lato azionamento

Può essere specificato l'azionamento a destra o a sinistra

ES

Hoja de datos

Abrazaderas, Twin Pull

Tapas de extremo

100 % zamak, anodizado o con revestimiento de polvo

Ribete coloreado ABS

Barra inferior

100 % aleación de aluminio, anodizado o con revestimiento de polvo

Twin Pull

100 % aleación de aluminio, anodizado o con revestimiento de polvo

Mecanismo de estor enrollable

Composición de acero y plástico

Limitaciones de tamaño

An.: 600 a 3000 mm*

Al.: 500 a 5000 mm*

(*dependiendo de la elección del tejido y el tipo de accionamiento)

Separaciones para entrada de luz

Lado de accionamiento: 25 mm,

lado del cojinete: 25 mm

Lado de accionamiento

El accionamiento se puede colocar en el lado izquierdo o derecho

SE

Datablad

Beslag, Twin Pull

Endcaps

100 % zamak, anodiserad eller pulverlackerad

Färgat reglage trim ABS

Bottenfält

100 % zamak, anodiserad eller pulverlackerad

Twin Pull

100 % aluminium, anodiserad eller pulverlackerad

Rullgardinsmekanism

Stål- och plastkomposition

Storleksbegränsningar

B: 600 upp till 3000 mm*

H: 500 upp till 5000 mm*

(*beroende på tygval och hanteringstyp)

Ljusinsläpp

Hanteringssida: 25 mm,

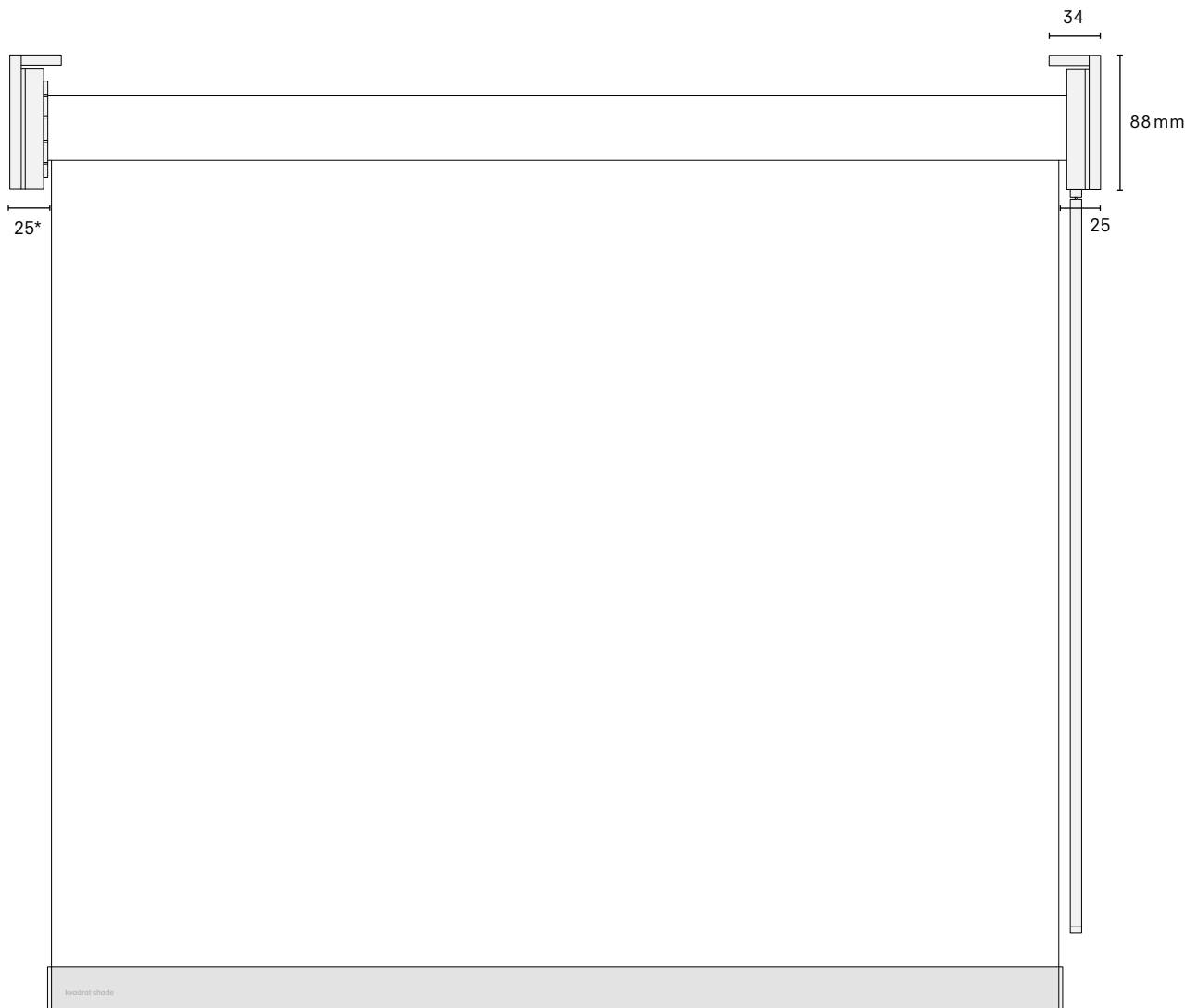
motsatt sida: 25 mm

Hanteringssida

Välj mellan höger- eller vänsterhandsanpassad

5 year
warranty

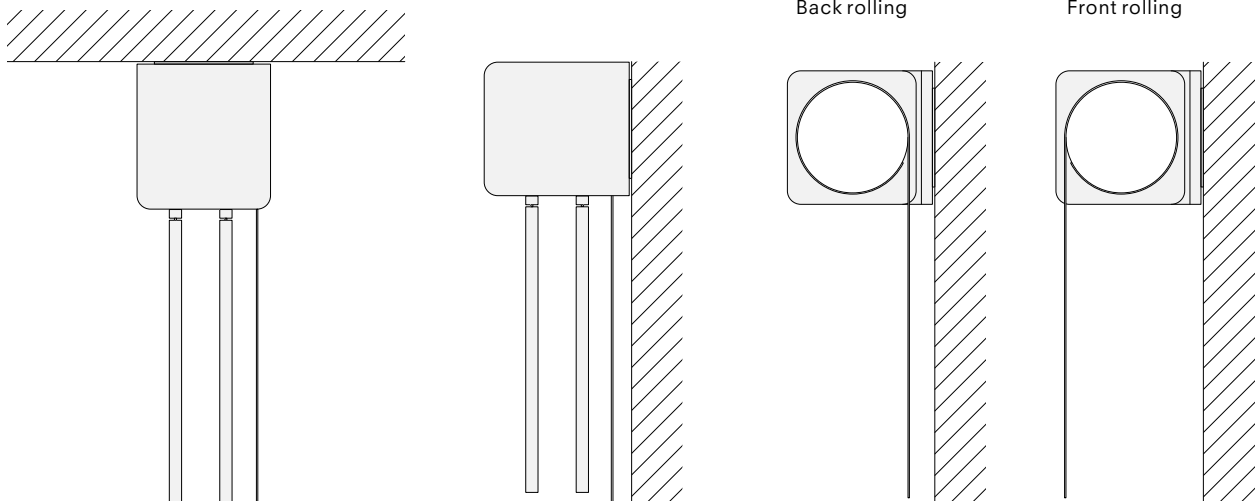
Front view



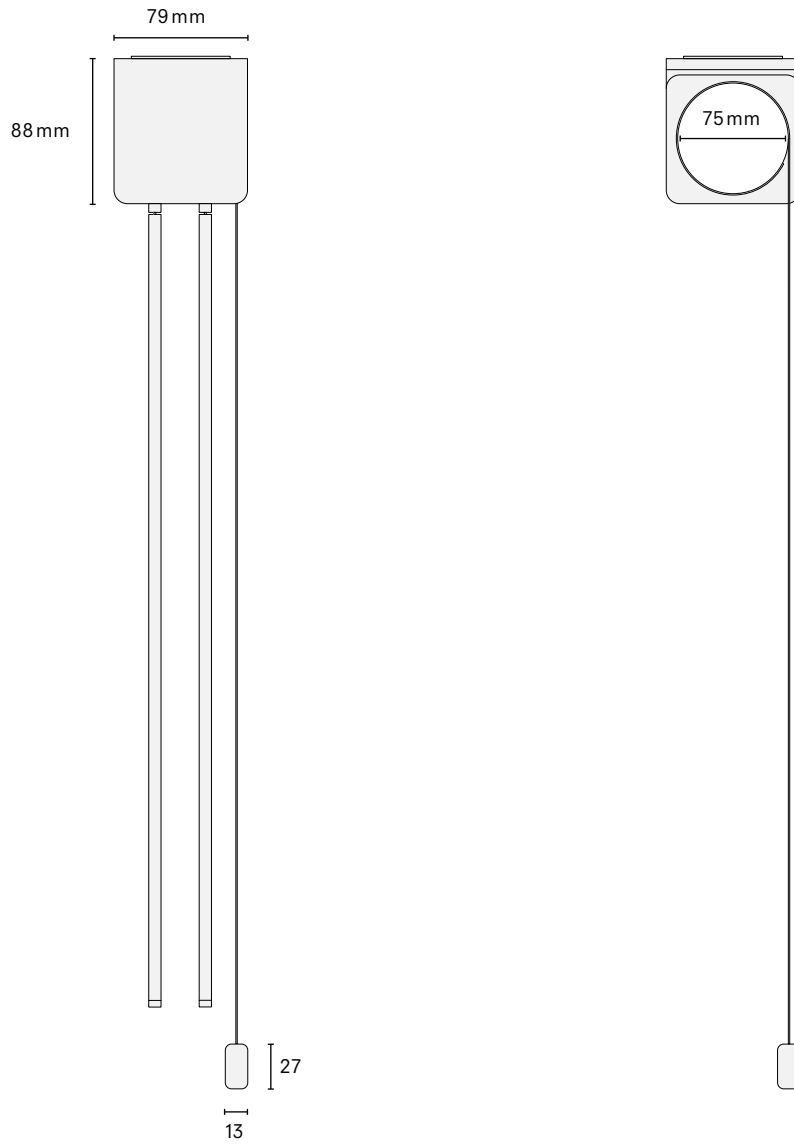
* Exception when the bottom stopper is used on the idle end side

Installation

Any vertical or horizontal surface



Side view



Overview

Width of system	Width up to 2.40 mtr (42 mm tube)			Width up to 2.80 mtr (50 mm tube)		
	Fabric thickness	0.35	0.55	0.75	0.25	0.50
Max. system height	540 cm	540 cm	540 cm	400 cm	320 cm	260 cm