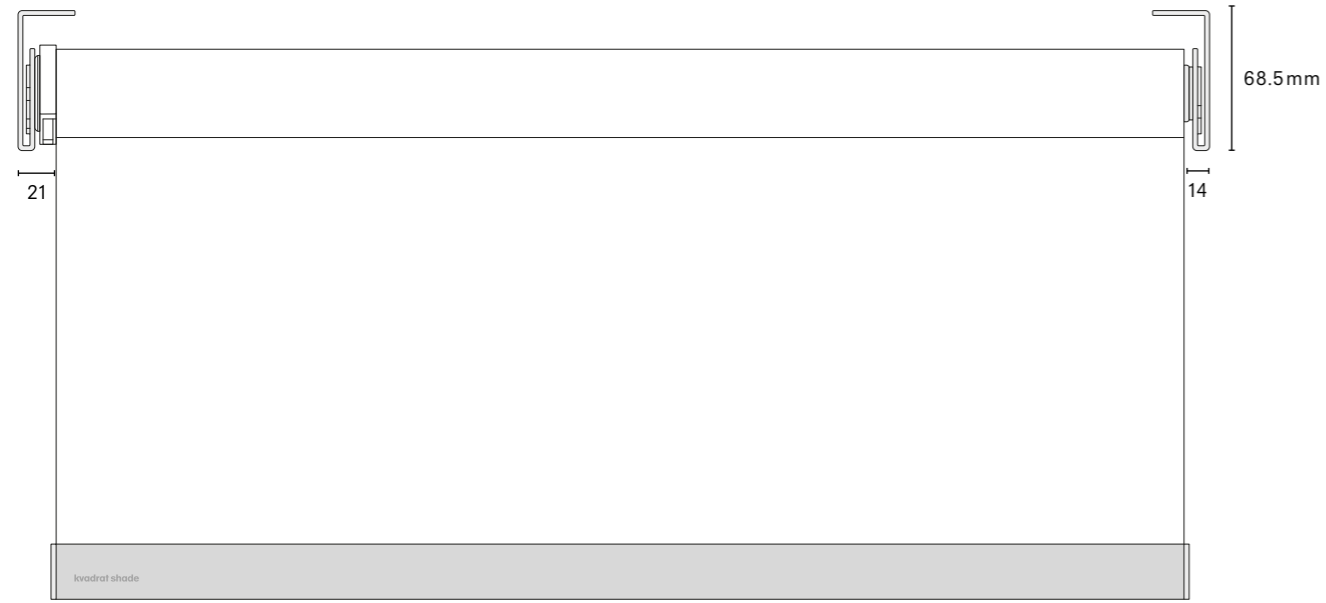
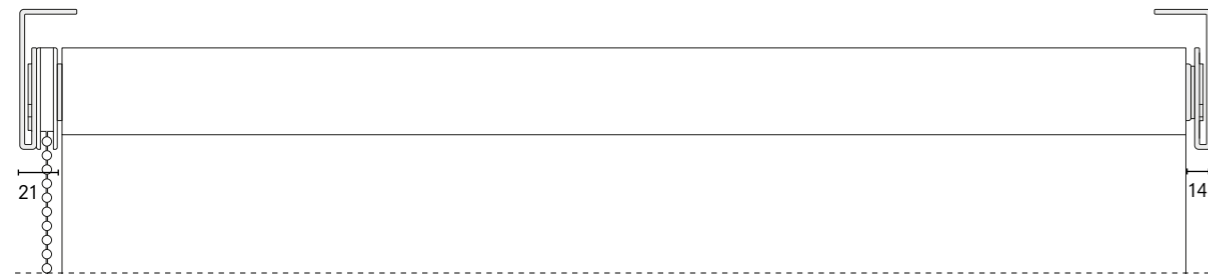


Front view

Motorised

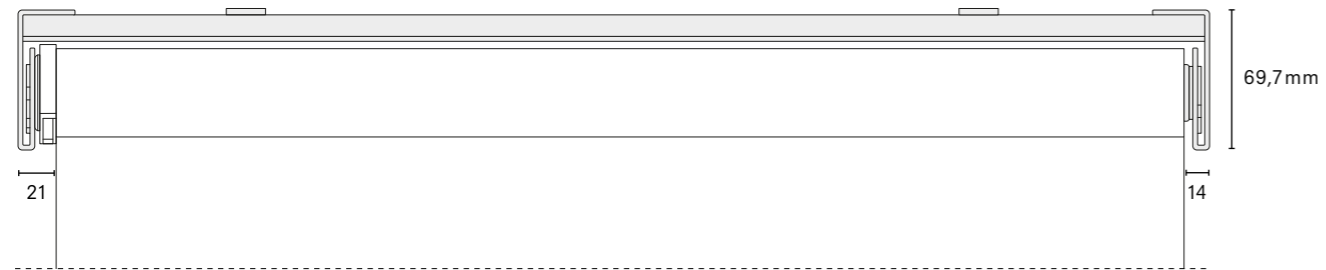


Chain-operated

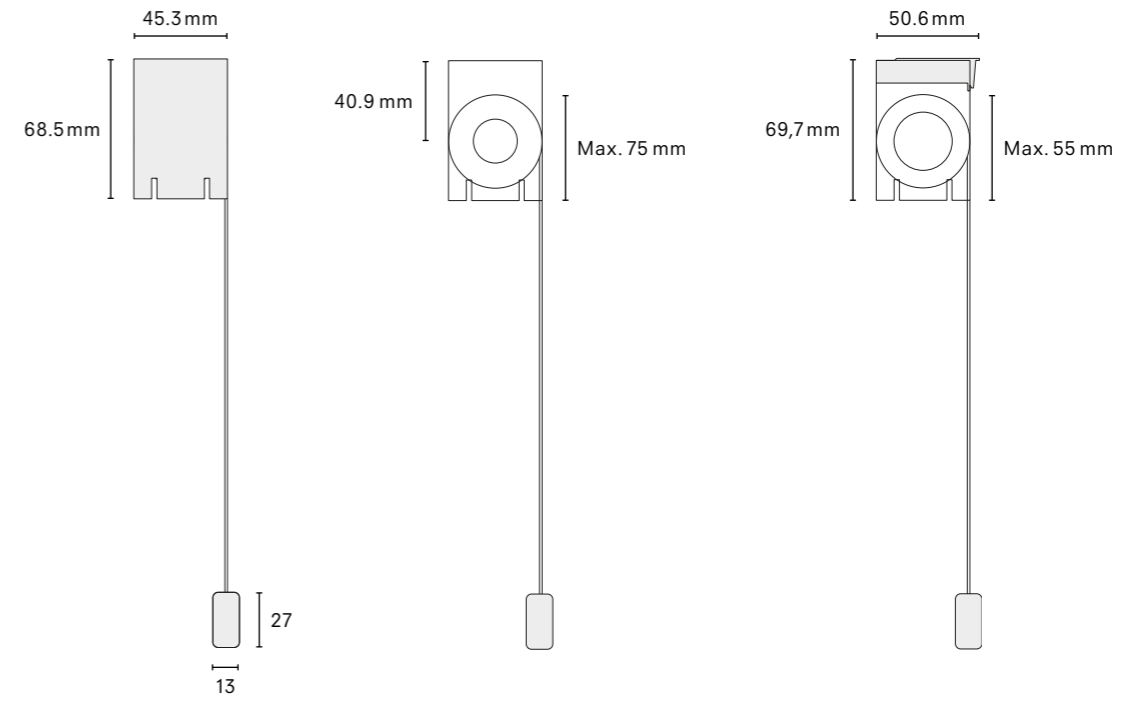


Profile (optional)

Any system

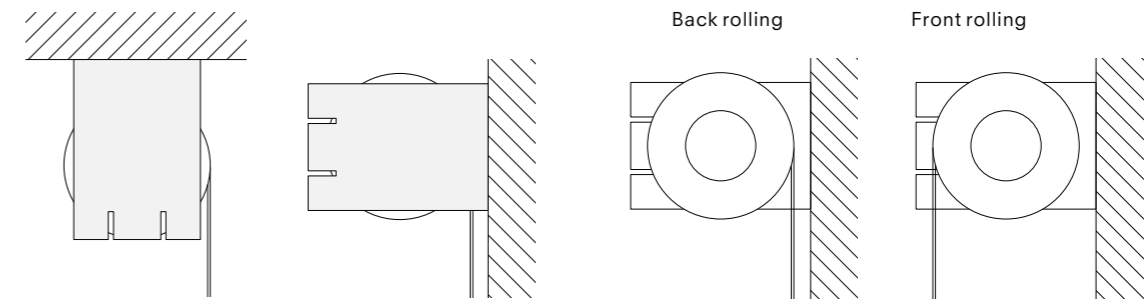


Side view



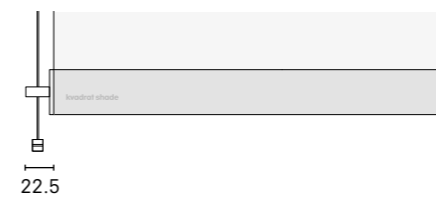
Installation

Any vertical or horizontal surface



Options

Cable side guide

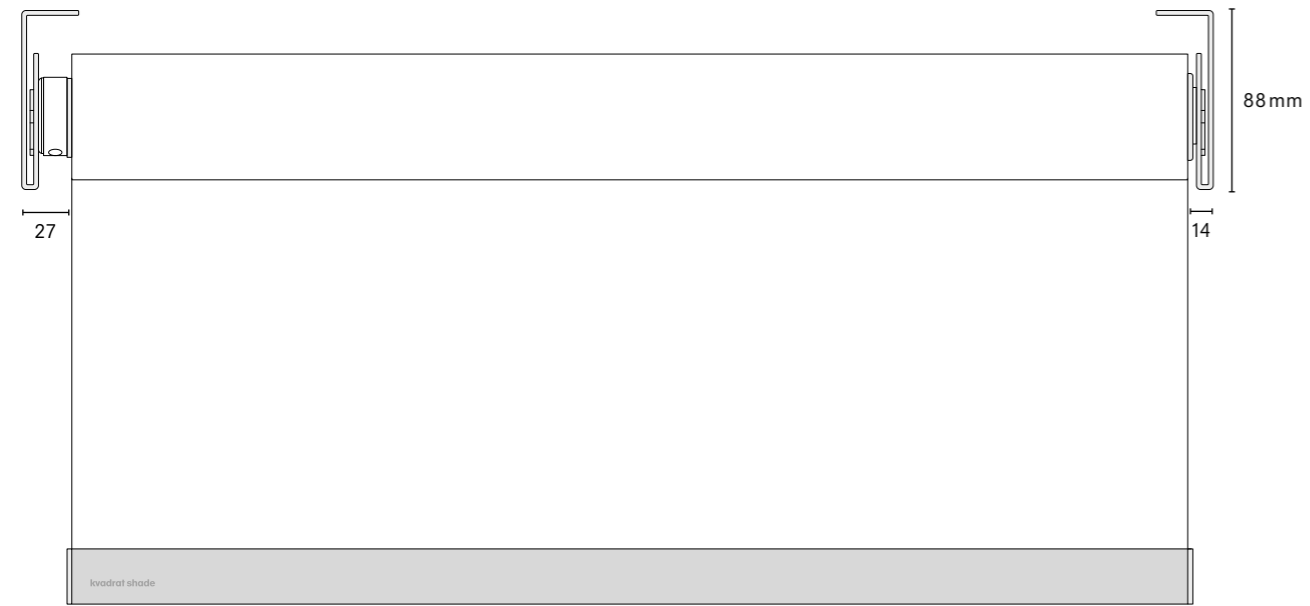


Overview

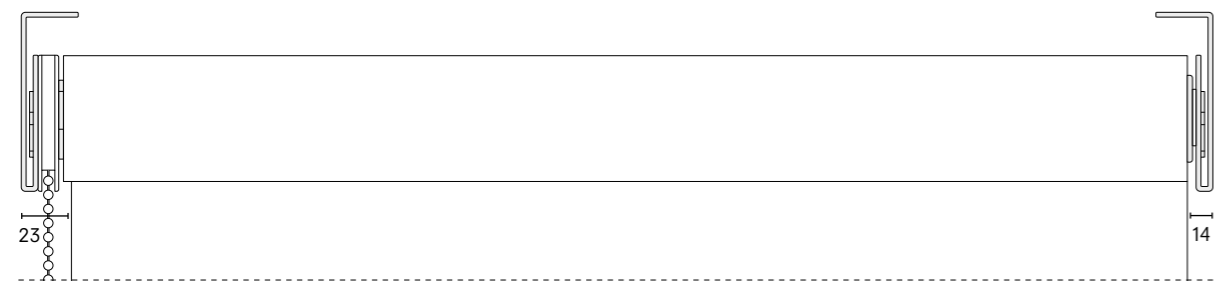
Width of system	Width up to 2.0 mtr (30 mm tube)			Width up to 2.2 mtr (35 mm tube)		
	0.30	0.50	0.70	0.30	0.50	0.70
Fabric thickness (mm)	150	200	250	150	200	250
Fabric weight (gr/m ²)	420	320	250	470	350	230
Max. system height (cm)						

Front view

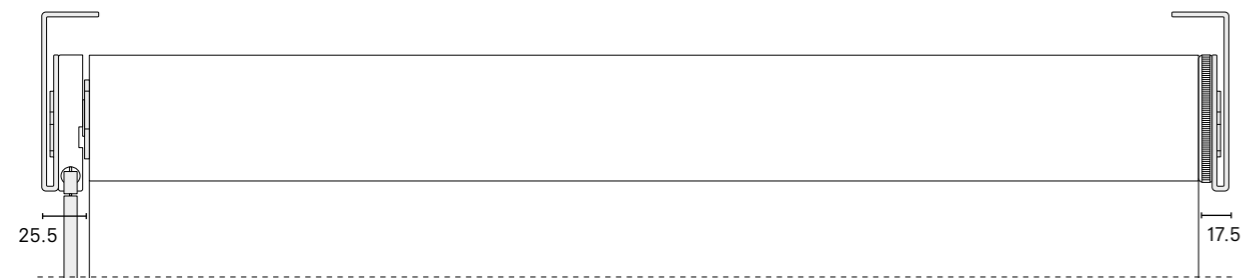
Motorised



Chain-operated



Twin Pull



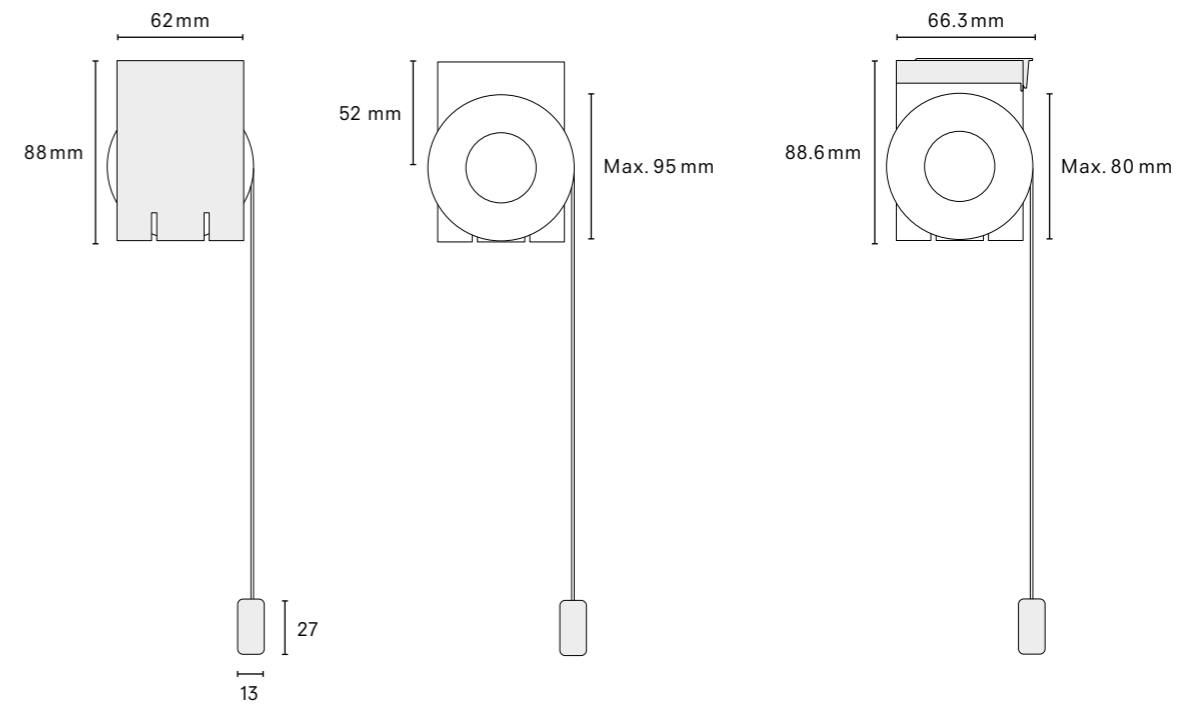
Profile (optional)

Any system



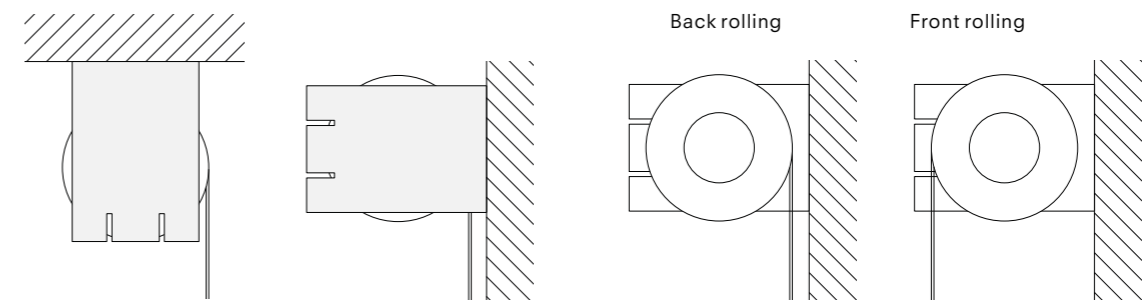
* Same width as system without profile

Side view

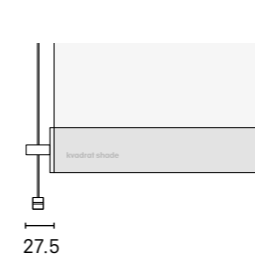


Installation

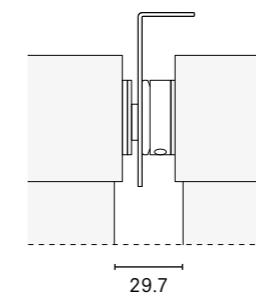
Any vertical or horizontal surface



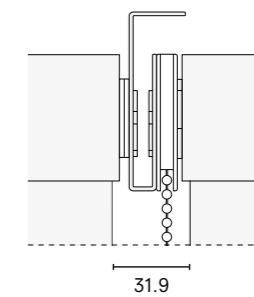
Cable side guide



Blind connector



Extension bracket



With Extension bracket the light gap is 29.7mm

Overview

Width of system	Width up to 2.4 mtr (42 mm tube)			Width up to 3.0 mtr (50 mm tube)		
	0.30	0.50	0.70	0.30	0.50	0.70
Fabric thickness (mm)	150	200	250	150	200	250
Fabric weight (gr/m ²)	540	540	460	350	260	210
Max. system height (cm)						

Data sheet

Minimal Bracket, Large

Motorised, or chain-operated



This image shows the Minimal bracket in size Medium

Brackets
Steel, powder-coated

Bottom bar
100 % aluminum alloy, powder-coated
As alternative: textile pocket

Roller blind mechanism
Steel and ABS composition

Ball chain
Stainless steel

Standard motors
Sonesse 40 WT
Sonesse 40 RTS
Sonesse 40 I/O

Size limitations
W: 600 up to 4000 mm*
H: 500 up to 6200 mm*
(*depending on choice of textile and operation type)

Operation side
Right or left hand operation
can be specified

kvadrat shade

DK
Dataark
Minimal beslag, kædedrevet, eller motoriseret

Profil
100 % aluminium, pulverlakeret
Minimal beslag
Stål, pulverlakeret
Tyngdeliste
100 % aluminium, pulverlakeret
Kæde
100% rustfrit stål
Standardmotorer
Sonesse 40 WT
Sonesse 40 RTS
Sonesse 40 I/O
Mekanisme til rullegardin
Stål og ABS sammensætning
Størrelsesbegrænsninger
B: 600 op til 4000 mm*
H: 500 op til 6200 mm*
(*afhængigt af valgt tekstil og betjeningstype)
Åbning langs tekstil
Betjeningsside: 23–27,3 mm, støtteside: 14 mm
(*afhængigt af betjeningstype)
Betjeningsside
Betjening i venstre eller højre side kan specificeres

DE
Datenblatt
Minimal träger, kettenbetrieben, oden motorisiert

Profil
100 % Aluminium, pulverbeschichtung
Minimal träger
Stahl, pulverbeschichtung
Unterleiste
100 % Aluminium, pulverbeschichtung
Kette
100 % Edelstahl
Standardmotoren
Sonesse 40 WT
Sonesse 40 RTS
Sonesse 40 I/O
Rollo-Mechanismus
Zusammensetzung aus Stahl und ABS
Größenbeschränkung
B: 600 bis 4000 mm*
H: 500 bis 6200 mm*
(*je nach Wahl des Textil- und Bedienungstyp)
Lichtspalte
Bedienseite: 23–27,3 mm, Trägerseite: 14 mm
(*je nach Wahl der Bedienungstyp)
Bedienseite
Für die Bedienung kann die linke oder rechte Seite festgelegt werden

NL
Gegevensblad
Minimal steunen, kettingbediening, of gemotoriseerd

Profiel
100 % aluminium, poedercoating
Minimal steunen
Staal, poedercoating
Onderlat
100 % aluminium, poedercoating
Ketting
100 % roestvrij staal
Standaardmotoren
Sonesse 40 WT
Sonesse 40 RTS
Sonesse 40 I/O
Rolgordijnmechanisme
Samenstelling van staal en ABS

Maatbeperkingen
B: 600 tot 4000 mm*
H: 500 tot 6200 mm*
(*afhankelijk van de keuze van de stof en het bedieningstype)
Lichtspleet
Bedieningszijde: 23–27,3 mm, lagerkant: 14 mm
(*afhankelijk van de bedieningstype)
Bedieningszijde
Er kan rechts- of linkshandige bediening worden gespecificeerd

FR
Spécifications techniques
Minimal dispositif de fixation, opéré par chaîne, ou motorisé

Profils
100 % aluminium, thermolaqué
Minimal dispositif de fixation
Acier, thermolaqué
Barre inférieure
100 % aluminium, thermolaqué
Chaîne
100 % acier inoxydable
Moteurs standards
Sonesse 40 WT
Sonesse 40 RTS
Sonesse 40 I/O
Mécanisme du volet déroulant
Composé d'acier et ABS
Limite de taille
L : de 600 à 4000 mm*
H : de 500 à 6200 mm*
(*selon le type de textile et le type d'opération)
Trouées de lumière
Côté opérationnel : 23–27,3 mm, côté roulement : 14 mm
(*selon le type d'opération)
Côté opérationnel
Il est possible de choisir un modèle se situant à droite ou à gauche

IT
Scheda tecnica
Minimal staffe, azionata da catene, o motorizzata

Profilo
100 % alluminio, verniciato a polvere
Minimal staffe
Acciaio, verniciato a polvere
Barra inferiore
100 % alluminio, verniciato a polvere
Catena
100% acciaio inox
Motori standard
Sonesse 40 WT
Sonesse 40 RTS
Sonesse 40 I/O
Meccanismo della tenda a rullo
Composizione in acciaio e ABS
Dimensioni
L: da 600 a 4000 mm*
A: da 500 a 6200 mm*
(*a seconda della scelta del tessuto e del tipo di meccanismo)
Luce tra i teli
Lato azionamento: 23–27,3 mm, lato cuscinetto: 14 mm
(*a seconda del tipo di meccanismo)
Lato azionamento
Può essere specificato l'azionamento a destra o a sinistra

ES
Hoja de datos
Minimal abrazaderas, accionadas por cadena, o motorizadas

Perfil
100 % aluminio, revestimiento de polvo
Minimal abrazaderas
Acero, revestimiento de polvo
Barra inferior
100 % aluminio, revestimiento de polvo
Cadena
100% acciaio inox
Motores estándar
Sonesse 40 WT
Sonesse 40 RTS
Sonesse 40 I/O
Mecanismo de estor enrollable
Composición de acero y ABS
Limitaciones de tamaño
An.: 600 a 4000 mm*
Al.: 500 a 6200 mm*
(*dependiendo del tipo de accionamiento)
Separaciones para entrada de luz
Lado de accionamiento: 23–27,3 mm, lado del cojinete: 14 mm
(*dependiendo de la tipo de accionamiento)
Lado de accionamiento
El accionamiento se puede colocar en el lado izquierdo o derecho

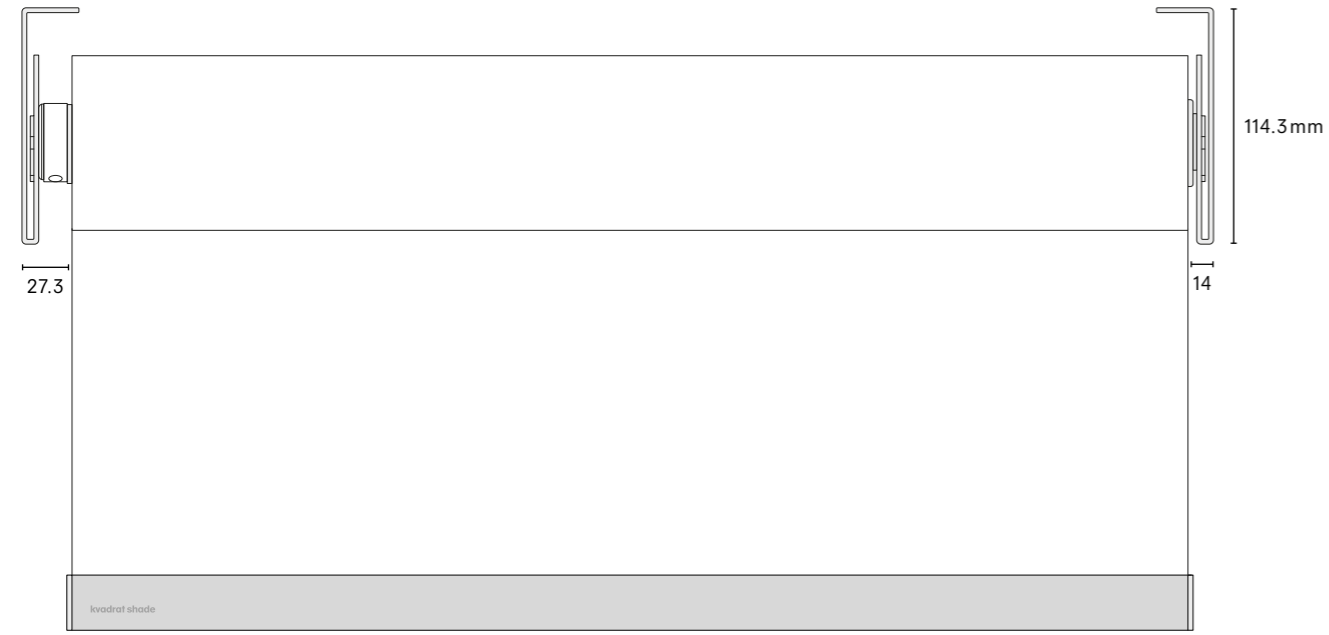
SE
Datablad
Minimal beslag, kedjdriven, eller motoriserad

Profil
100 % aluminium, pulverlackerat
Minimal beslag
Stål, pulverlackerad
Bottenfält
100 % aluminium, pulverlackerad
Kedje
100 % rostfritt stål
Standardmotor
Sonesse 40 WT
Sonesse 40 RTS
Sonesse 40 I/O
Rullgardinsmekanism
Stål och ABS sammansättning
Storleksbegränsningar
B: 600 upp till 4000 mm*
H: 500 upp till 6200 mm*
(*beroende på tygval och hanteringstyp)
Ljusinsläpp
Hanteringssida: 23–27,3 mm, motsatt sida: 14 mm
(*beroende på hanteringstyp)
Hanteringssida
Välj mellan höger- eller vänsterhandsanpassad

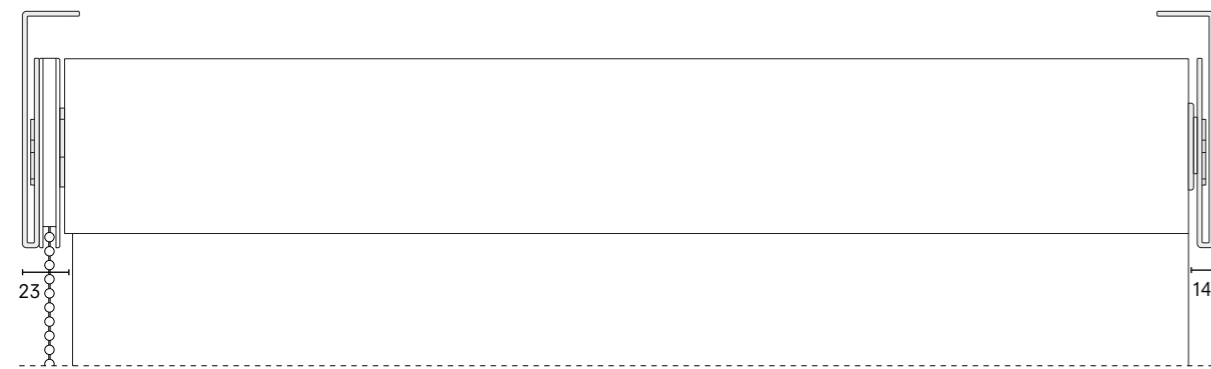
5 year
warranty

Front view

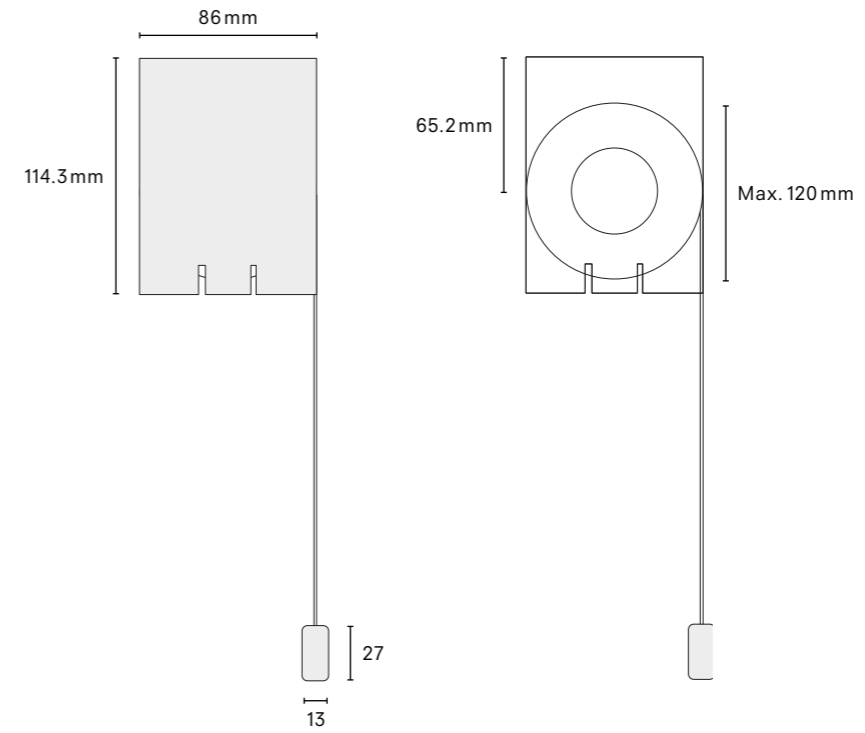
Motorised



Chain-operated

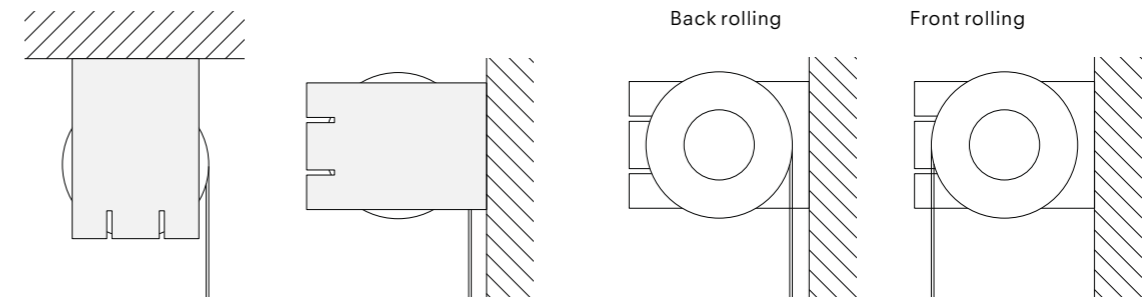


Side view



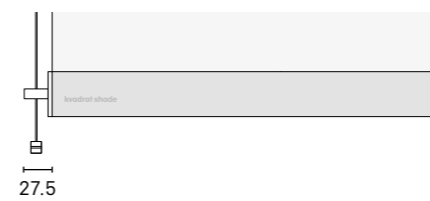
Installation

Any vertical or horizontal surface



Options

Cable side guide



Overview

Width of system	Width up to 3.5 mtr (65 mm tube)			Width up to 4.0 mtr (80 mm tube)		
	0.30	0.50	0.70	0.30	0.50	0.70
Fabric thickness (mm)	150	200	250	150	200	250
Fabric weight (gr/m ²)	510	380	300	620	460	370
Max. system height (cm)						